







LEGENDA

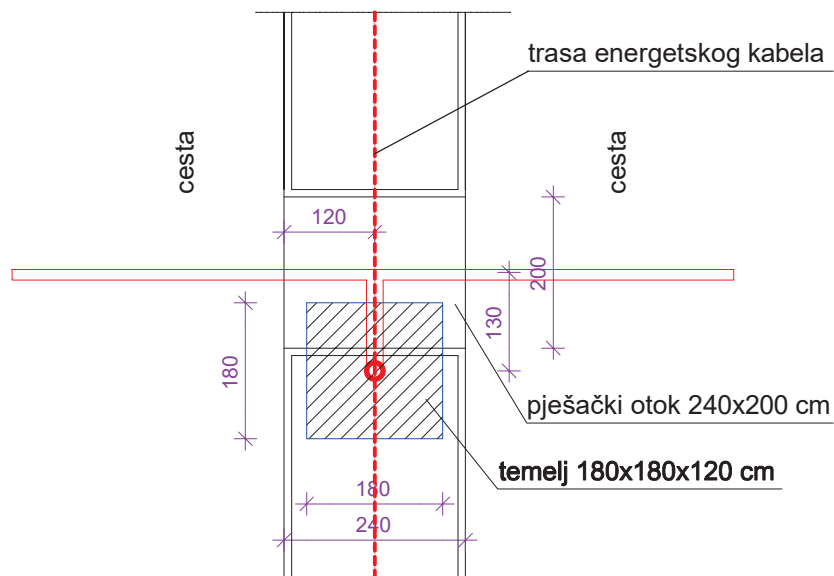
-  postojeći kabel javne rasvjete PP00 4x25 mm²
-  -30- dužina trase pojedine dionice kabela
- A1  svjetiljka za rasvjetu pješačkog prelaza na konzolnom rasvjetnom stupu h=7.5 m (za svaku stranu pješačkog prijelaza)
- PJRS  postojeći rasvjetni stup
- 1-A1-L1 broj stupnog mjesta-tip svjetiljke-faza na koju se priključuje (faza L1 se ne isključuje u kasnonoćnom režimu rada)
-  novi rasvjetni stup visine h = 7.5 m s dvije konzole l = 4.8 m, na betonskom temelju dim. 180x180x120 cm (tlocrt - nacrt 1.2):
 - dvije LED svjetiljke za rasvjetu pješačkih prijelaza
 - LED svjetleći znakovi žute boje
 - LED dvostrani svjetleći znakovi za pješačke prijelaze
- KS  kabelska spojnica za spajanje s postojećim kabelom JR
- NAPOMENA:
 - u kanal uz energetski kabel JR polaže se Cu uže 50 mm²
 - svjetiljke spojiti na fazni vodič L1, odnosno na fazni vodič stalne cjelonoćne rasvjete

TS 10(20)/0,4 kV
ATP (1072)

 **NENAD NOVAK**
dipl.ing.el.
E 1987 *Novak N*
OVLASTENI INŽENJER
ELEKTROTEHNIKE

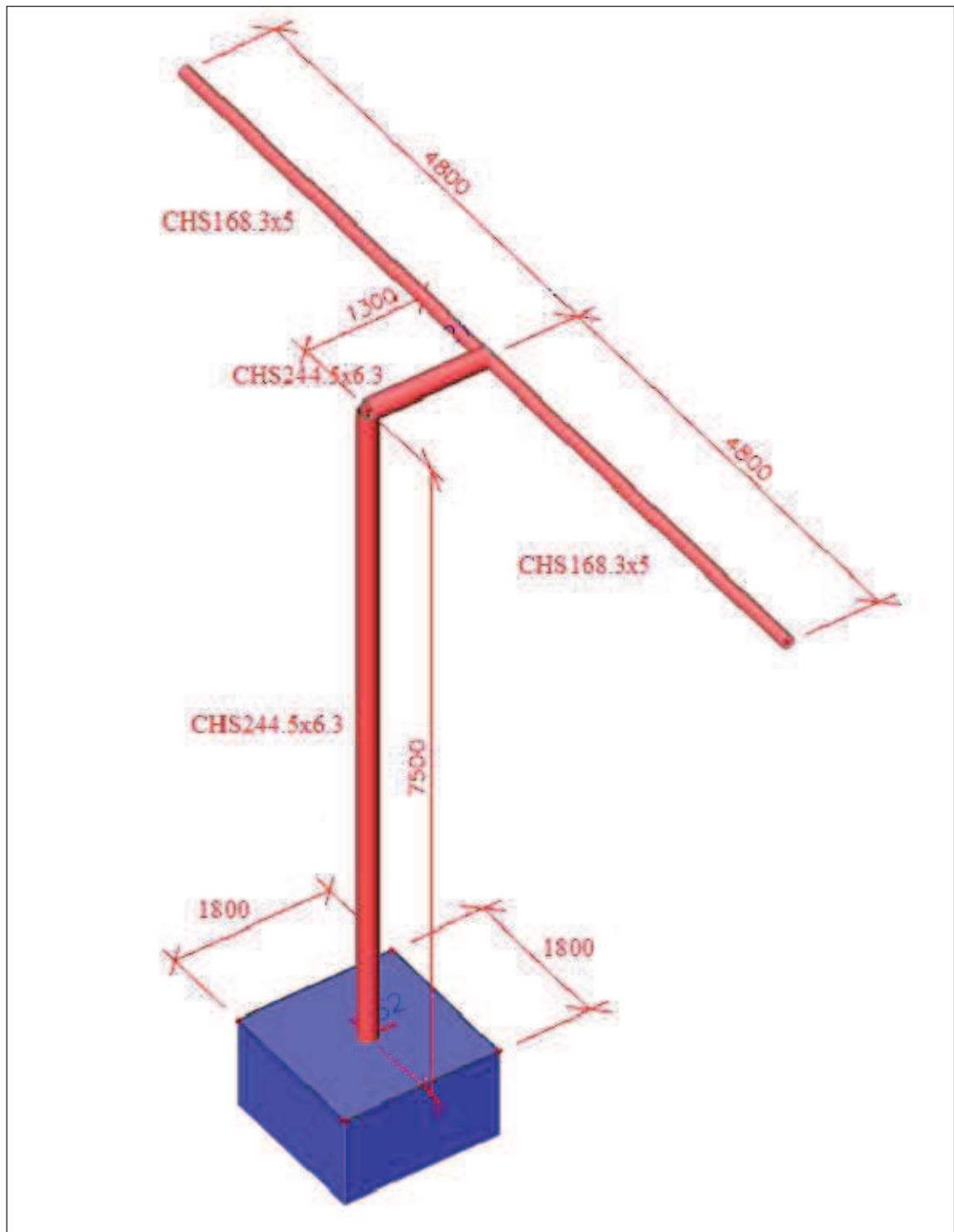
INVESTITOR: GRAD VARAŽDIN Trg kralja Tomislava 1 Varaždin	Glavni projektant: Nenad Novak, dipl.ing.el.		CTiņg ° d. o. o. www.cting.hr 095/504-3021 ZA PROJEKTIRANJE, INŽENJERING KONZALTING, TRGOVINU I USLUGE	
	Projektant: Nenad Novak, dipl.ing.el.			
GRAĐEVINA: JAVNA RASVJETA GRADA VARAŽDINA (cestovna rasvjeta pješačkih prijelaza)	Suradnik: Boris Prekupec, ing.el.		Faza: Glavni projekt	Teh. dnev. 09303/22
	Zajednička oznaka projekta: 09303/22-JRG		Datum: 10.2022.	Broj lista: 1.
LOKACIJA: Varaždin, Koprivnička ulica - raskrižje s Vukovarskom ulicom - raskrižje kod Vizor-a	SADRŽAJ: SITUACIJA - PRIKAZ REKONSTRUKCIJE JAVNE RASVJETE		Mjerilo: 1:500	Broj nacrt: 1.

Tlocrt



NENAD NOVAK
dipl.ing.el.
Novak N
OVLAŠTENI INŽENJER
ELEKTROTEHNIKE

INVESTITOR: GRAD VARAŽDIN Trg kralja Tomislava 1 Varaždin	Glavni projektant: Nenad Novak, dipl.ing.el.	CTing d.o.o. www.cting.hr 095/504-3021 ZA PROJEKTIRANJE, INŽENJERING KONZALTING, TRGOVINU I USLUGE	
	Projektant: Nenad Novak, dipl.ing.el.		
GRAĐEVINA: JAVNA RASVJETA GRADA VARAŽDINA (cestovna rasvjeta pješačkih prijelaza)	Suradnik: Boris Prekupec, ing.el.		
LOKACIJA: Varaždin, Koprivnička ulica - raskrižje s Vukovarskom ulicom - raskrižje kod Vizor-a	Zajednička oznaka projekta: 09303/22-JRG	Datum: 10.2022.	Broj lista: 2.
	SADRŽAJ: SITUACIJA - POSTAVA KONZOLNIH STUPOVA RASVJETE PJEŠAČKIH PRIJELAZA	Mjerilo: 1:100	Broj nacrt: 1.

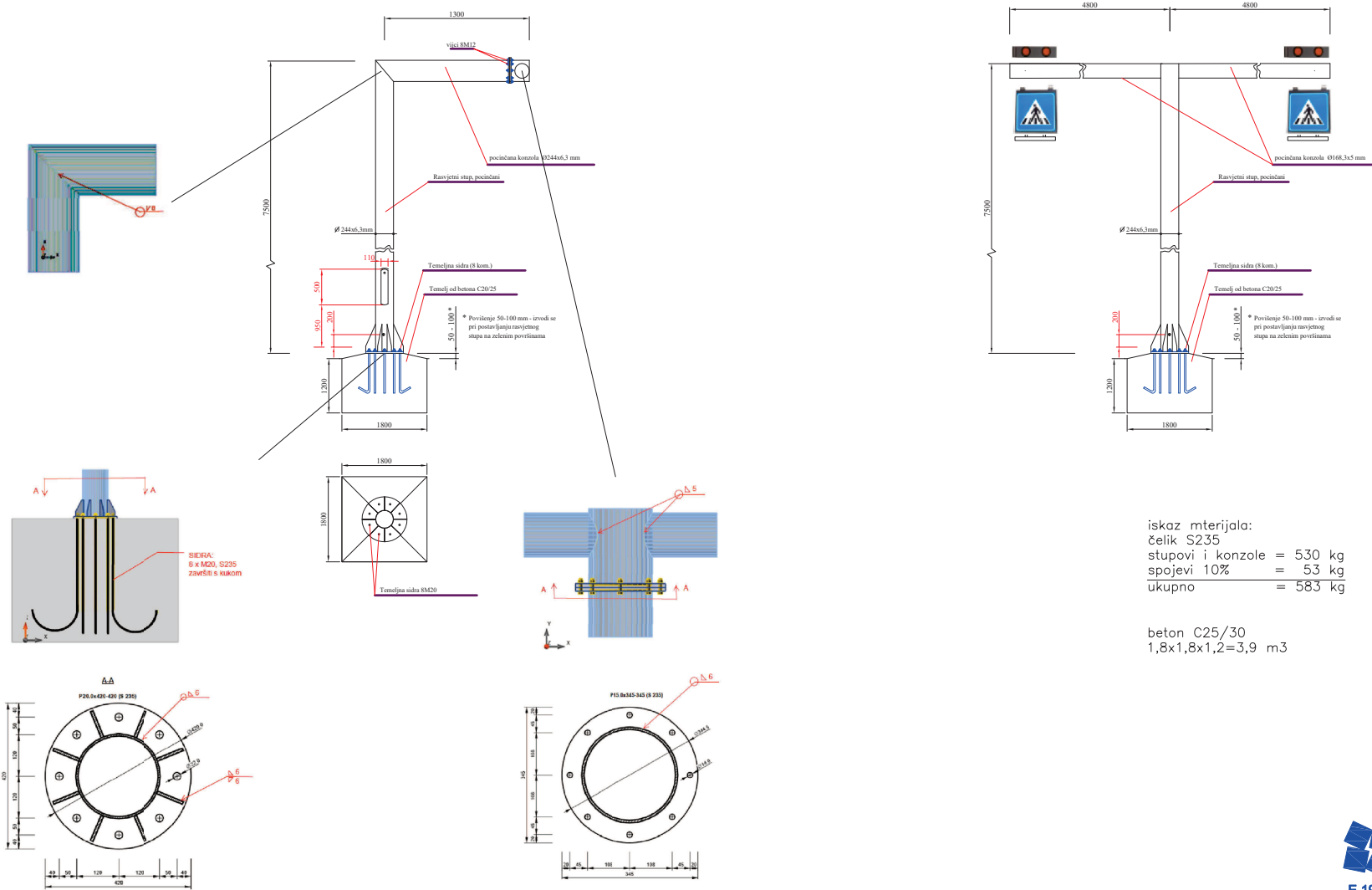


E 1987

NENAD NOVAK
dipl.ing.el.
Novak N
OVLASTENI INŽENJER
ELEKTROTEHNIKE

INVESTITOR: GRAD VARAŽDIN Trg kralja Tomislava 1 Varaždin	Glavni projektant: Nenad Novak, dipl.ing.el.	CTing d.o.o. www.cting.hr 095/504-3021 ZA PROJEKTIRANJE, INŽENJERING KONZALTING, TRGOVINU I USLUGE	
	Projektant: Nenad Novak, dipl.ing.el.		
GRAĐEVINA: JAVNA RASVJETA GRADA VARAŽDINA (cestovna rasvjeta pješačkih prijelaza)	Suradnik: Boris Prekupec, ing.el.		
LOKACIJA: Varaždin, Koprivnička ulica - raskrižje s Vukovarskom ulicom - raskrižje kod Vizor-a	Zajednička oznaka projekta: 09303/22-JRG	Datum: 10.2022.	Broj lista: 3.
	SADRŽAJ: KONSTRUKCIJA KONZOLNOG STUPA	Mjerilo:	Broj nacrt: 1.

SHEMATSKI PRIKAZ STUPOVA RASVJETE PJEŠAČKIH PRIJELAZA

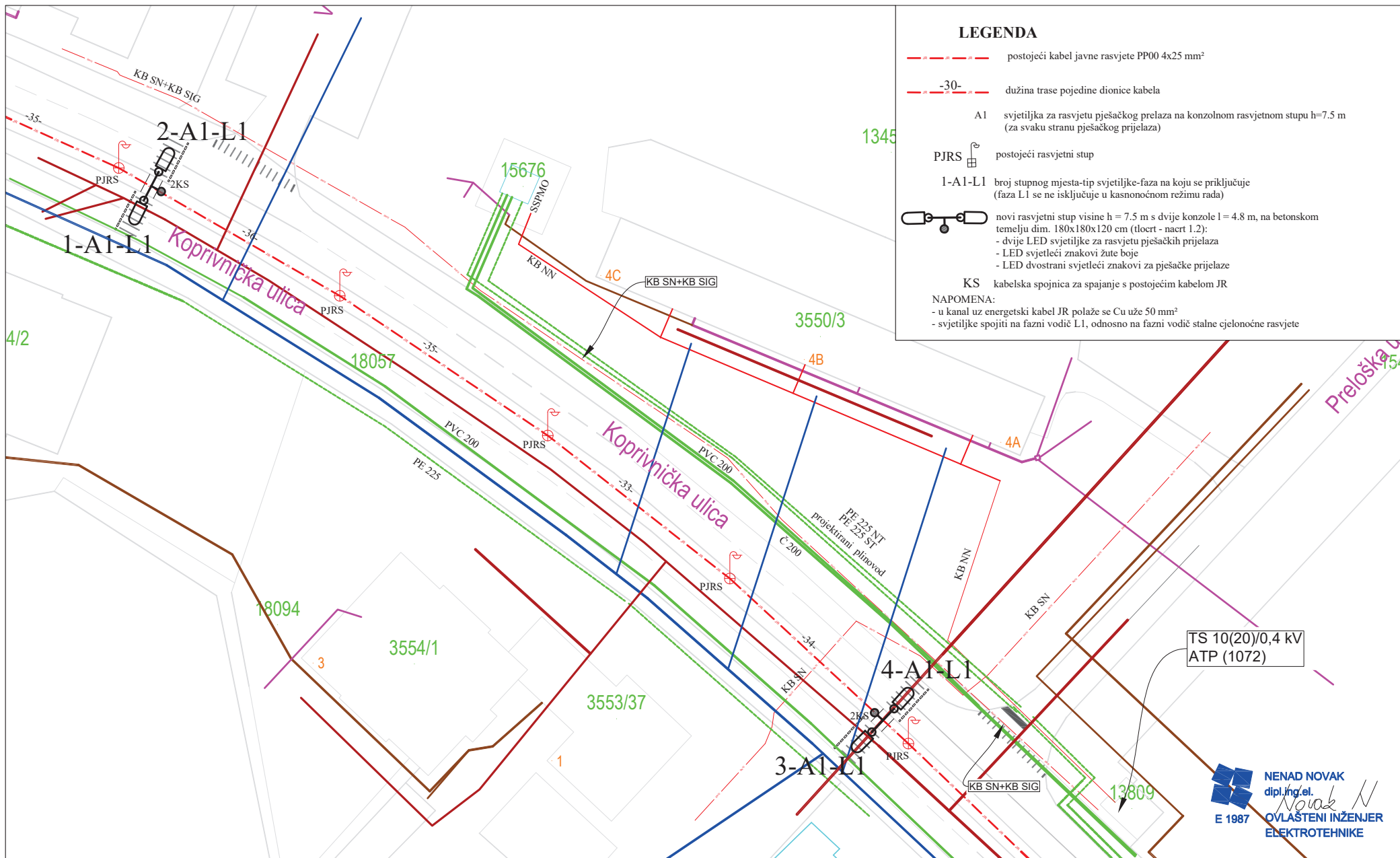


iskaz mterijala:
 čelik S235
 stupovi i konzole = 530 kg
 spojevi 10% = 53 kg
 ukupno = 583 kg



beton C25/30
 1,8x1,8x1,2=3,9 m3


NENAD NOVAK
 dipl.ing.el.
Novak N
OVLAŠTENI INŽENJER
ELEKTROTEHNIKE

INVESTITOR: GRAD VARAŽDIN Trg kralja Tomislava 1 Varaždin	Glavni projektant: Nenad Novak, dipl.ing.el. Projektant: Nenad Novak, dipl.ing.el.	CTiņg ° d. o. o. www.cting.hr 095/504-3021 ZA PROJEKTIRANJE, INŽENJERING KONZALTING, TRGOVINU I USLUGE	
GRADEVINA: JAVNA RASVJETA GRADA VARAŽDINA (cestovna rasvjeta pješačkih prijelaza)	Suradnik: Boris Prekupec, ing.el.	Zajednička oznaka projekta: 09303/22-JRG	Faza: Glavni projekt
LOKACIJA: Varaždin, Koprivnička ulica - raskrižje s Vukovarskom ulicom - raskrižje kod Vizor-a	SADRŽAJ: RASVJETNI STUP S OPREMOM RASVJETE	Datum: 10.2022.	Teh. dnev. 09303/22 Broj lista: 4.
		Mjerilo:	Broj nacrta: 1.



LEGENDA

- - - postojeći kabel javne rasvjete PP00 4x25 mm²
- 30- dužina trase pojedine dionice kabela
- A1 svjetiljka za rasvjetu pješačkog prelaza na konzolnom rasvjetnom stupu h=7.5 m (za svaku stranu pješačkog prijelaza)
- PJRS  postojeći rasvjetni stup
- 1-A1-L1 broj stupnog mjesta-tip svjetiljke-faza na koju se priključuje (faza L1 se ne isključuje u kasnonoćnom režimu rada)
-  novi rasvjetni stup visine h = 7.5 m s dvije konzole l = 4.8 m, na betonskom temelju dim. 180x180x120 cm (tlocrt - nacrt 1.2):
 - dvije LED svjetiljke za rasvjetu pješačkih prijelaza
 - LED svjetleći znakovi žute boje
 - LED dvostrani svjetleći znakovi za pješačke prijelaze
- KS kabela spojnica za spajanje s postojećim kablom JR
- NAPOMENA:
 - u kanal uz energetski kabel JR polaže se Cu uže 50 mm²
 - svjetiljke spojiti na fazni vodič L1, odnosno na fazni vodič stalne cjelonoćne rasvjete

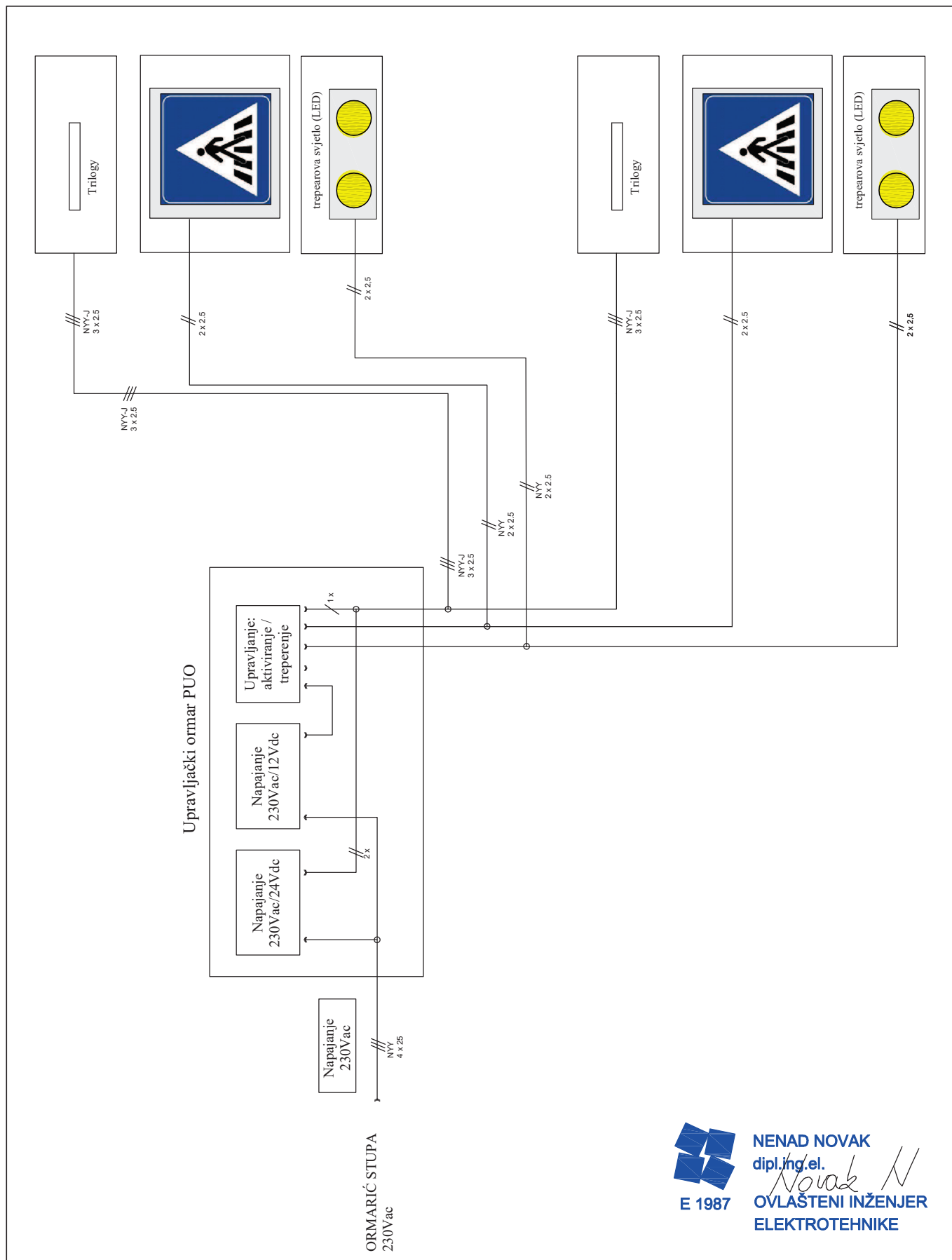
LEGENDA POSTOJEĆIH INSTALACIJA:

- postojeći vodovod
- postojeća kanalizacija
- postojeće spojne cijevi slivnika
- - - postojeći srednje naponski podzemni kabel
- - - postojeći nisko naponski podzemni vod
- - - postojeća podzemna EKI kabela kanalizacija
- - - postojeći podzemni EKI kabel
- postojeći plinovod
- - - projektirana trasa plinovoda

INVESTITOR: GRAD VARAŽDIN Trg kralja Tomislava 1 Varaždin	Glavni projektant: Nenad Novak, dipl.ing.el.	 www.cting.hr 095/504-3021 ZA PROJEKTIRANJE, INŽENJERING KONZALTING, TRGOVINU I USLUGE
GRAĐEVINA: JAVNA RASVJETA GRADA VARAŽDINA (cestovna rasvjeta pješačkih prijelaza)	Projektant: Nenad Novak, dipl.ing.el.	
LOKACIJA: Varaždin, Koprivnička ulica - raskrižje s Vukovarskom ulicom - raskrižje kod Vizor-a	Suradnik: Boris Prekupec, ing.el.	Zajednička oznaka projekta: 09303/22-JRG
SADRŽAJ: SITUACIJA - PRIKAZ POSTOJEĆIH PODZEMNIH INSTALACIJA	Datum: 10.2022.	Teh. dnev. 09303/22
Mjerilo: 1:500	Broj lista: 1.	Broj nacrta: 2.

TS 10(20)/0,4 kV
ATP (1072)

 **NENAD NOVAK**
dipl.ing.el.
Novak N
OVLASŦENI INŽENJER
ELEKTROTEHNIKE
E 1987



NENAD NOVAK
dipl.ing.el.
Novak N
OVLAŠTENI INŽENJER
ELEKTROTEHNIKE

INVESTITOR: GRAD VARAŽDIN Trg kralja Tomislava 1 Varaždin	Glavni projektant: Nenad Novak, dipl.ing.el.	CTing d.o.o. www.cting.hr 095/504-3021 ZA PROJEKTIRANJE, INŽENJERING KONZALTING, TRGOVINU I USLUGE	
	Projektant: Nenad Novak, dipl.ing.el.		
GRAĐEVINA: JAVNA RASVJETA GRADA VARAŽDINA (cestovna rasvjeta pješačkih prijelaza)	Suradnik: Boris Prekupec, ing.el.	Faza: Glavni projekt	Teh. dnev. 09303/22
	Zajednička oznaka projekta: 09303/22-JRG		
LOKACIJA: Varaždin, Koprivnička ulica - raskrižje s Vukovarskom ulicom - raskrižje kod Vizor-a	SADRŽAJ: BLOK SHEMA SPAJANJA OPREME	Datum: 10.2022.	Broj lista: 5.
		Mjerilo:	Broj nacrt: 1.