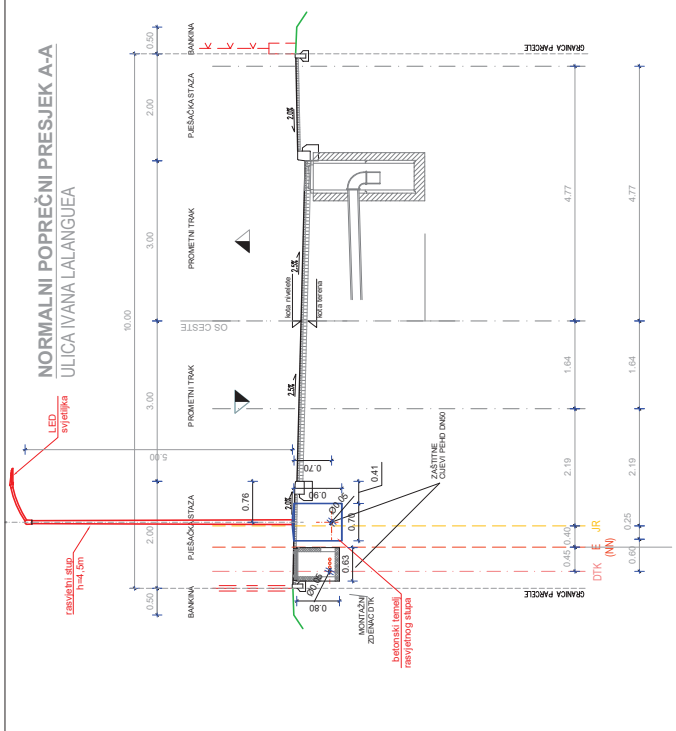


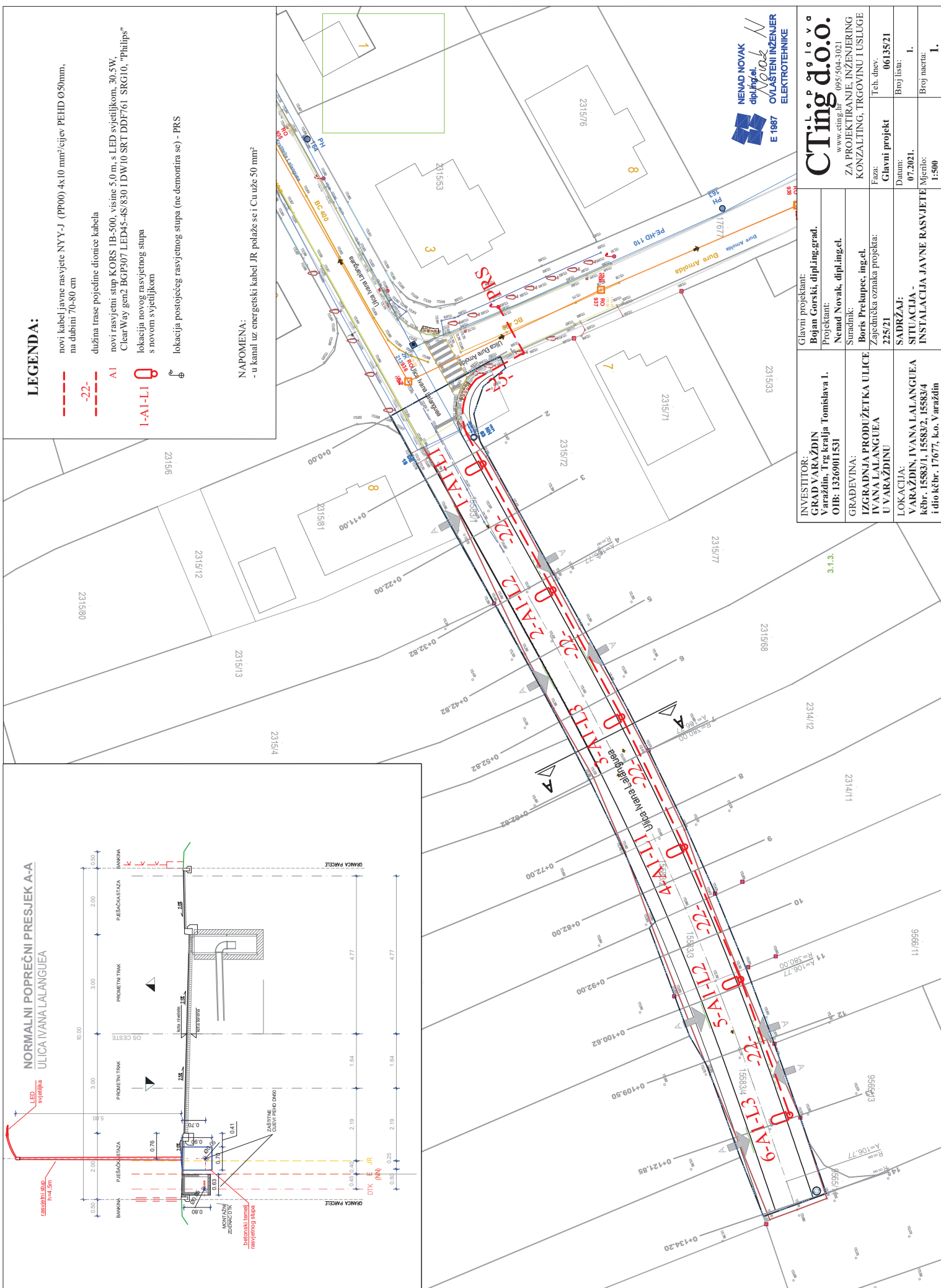
NORMALNI POPREČNI PRESJEK A-A
ULICA IVANA LALANGUEA



LEGENDA:

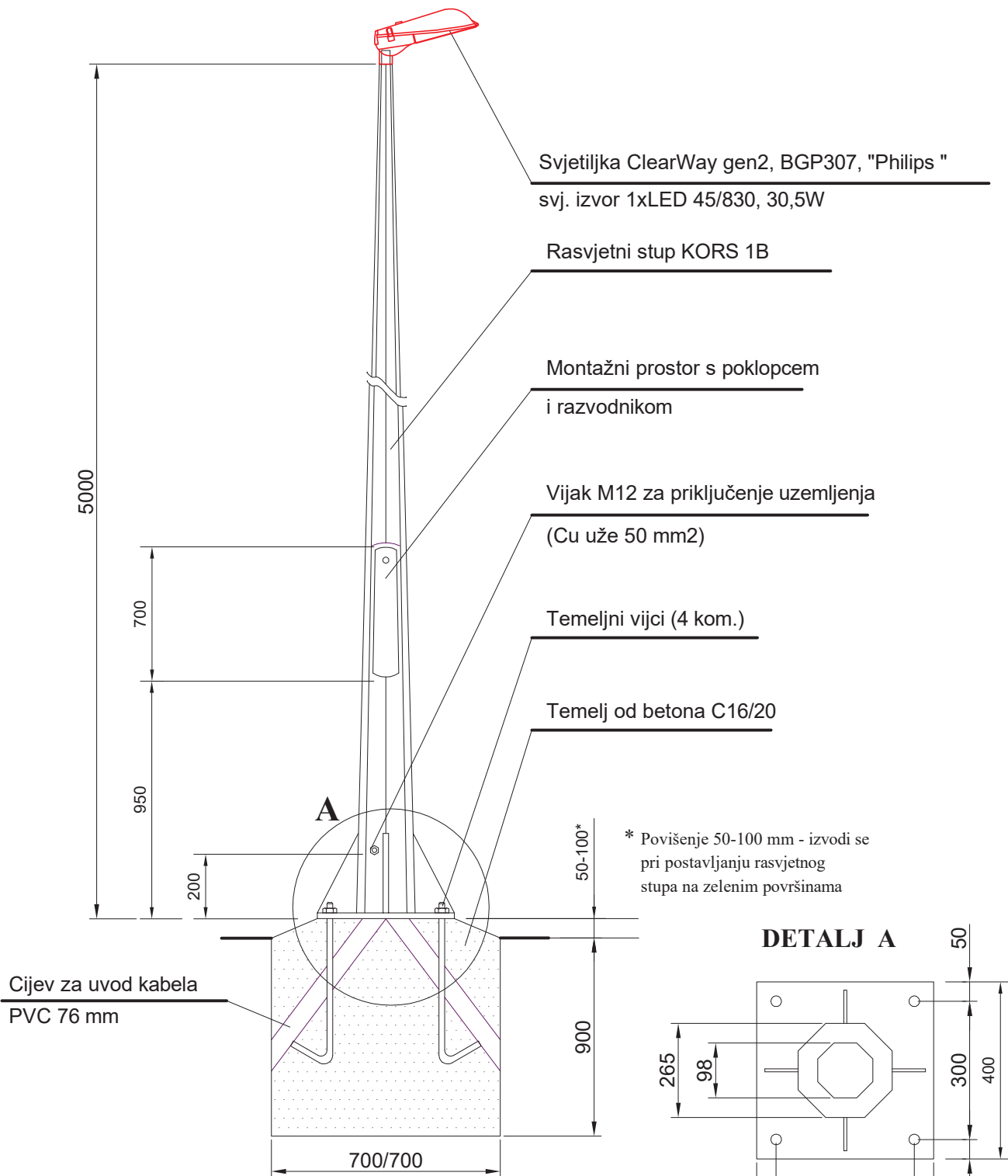
- - - - - novi kabel javne rasvjete NY-Y-J (PP00) 4x10 mm²/čjev. PEHD Ø50mm, na dubini 70-80 cm
- - - - - dužina trase pojedine dionice kabla
- - - - - novi rasvjetni stup KORS IB-500, visine 5,0 m, s LED svjetiljkom, 30 SW ClearWay gen2 BGP307 LED45-4S/830 I DW/0 SRT DD761 SRG10, "Philips"
- IV lokacija novog rasvjetnog stupa s novom svjetiljkom
- 0 ITT-IV-1 lokacija postojećeg rasvjetnog stupa (ne demontira se) - PRS

NAPOMENA:
- u kanal uz energetski kabel JR polaže se i Cu uže 50 mm²



| | | | |
|--|---|---|---|
| INSTITUTOR: GRAD VARAŽDIN Varaždin, Trg kraja Tomislava I. IB: 151511006 OIB: 132691006 | Glavni projektant: Bojan Gorski, dipl.ing.grad. Projektant: Nenad Novak, dipl.ing.el. Suradnik: Boris Preluprec, ing.el. | IZGRADNIA PRODUŽETKA ULICE IVANA LALANGUEA U VARAŽDINU VILDOVA | Glavni projekt: 06135/21 Datum: 07.2021. Mjerilo: 1:500 |
| GRAĐEVINAR: IZGRADNIA PRODUŽETKA ULICE IVANA LALANGUEA U VARAŽDINU VILDOVA LOKACIJA: VARAŽDIN, IČBR. 15583/1, 15583/2, 15583/4 i dio kčbr. 17677, k.o. Varaždin | Zagradnja oznaka projekta: 125/21 | SADRŽAJ: SITUACIJA - INSTALACIJA JAVNE RASVJETE | Broj lista: 1 Broj nacrt: 1 |

CTing d.o.o.
www.cting.hr
095/504-3021
ZA PROJEKTIRANJE, INŽENJERING
KONZALTING, TRGOVINU I USLUGE



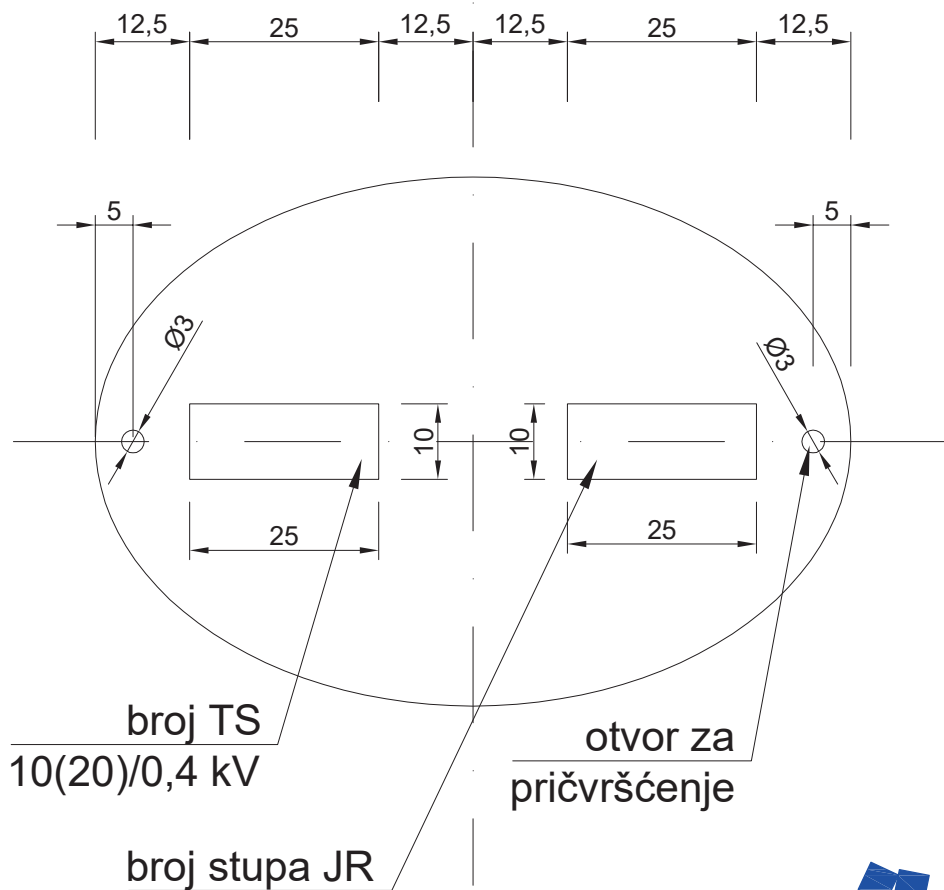
NENAD NOVAK
dipl.ing.el.
Novak N
OVLAŠTENI INŽENJER
ELEKTROTEHNIKE

NAPOMENA:
Raspored temeljnih vijaka može
biti različit, ovisno o proizvođaču
rasvjetnih stupova


| | | | |
|---|---|---------------------------|-----------------------|
| INVESTITOR: GRAD VARAŽDIN Varaždin, Trg kralja Tomislava 1. OIB: 13269011531 | Glavni projektant: Bojan Gorski, dipl.ing.grad. | | |
| | Projektant: Nenad Novak, dipl.ing.el. | | |
| GRAĐEVINA: IZGRADNJA PRODUŽETKA ULICE IVANA LALANGUEA U VARAŽDINU | Suradnik: Boris Prekupec, ing.el. | Faza: | Teh. dnev. |
| | Zajednička oznaka projekta: 225/21 | Datum: 07.2021. | Glavni projekt |
| LOKACIJA: VARAŽDIN, IVANA LALANGUEA kčbr. 15583/1, 15583/2, 15583/4 i dio kčbr. 17677, k.o. Varaždin | SADRŽAJ: RASVJETNI STUP S TEMELJOM I SVJETILJKOM | Mjerilo: | Broj lista: |
| | | | |
| | | | Broj nacrt: |
| | | | 2. |



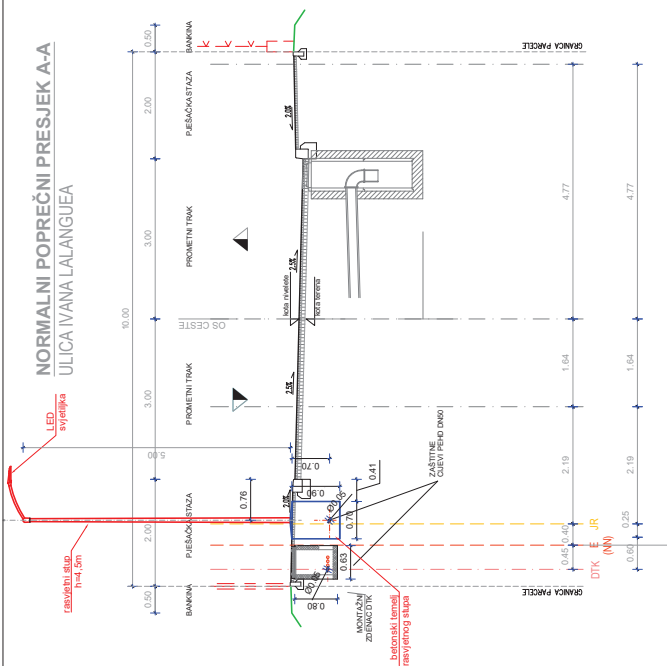
TEKST NA PLOČICI: Arial, 6 mm
 ELIPSA: poluosi: "a" = 50 mm; "b" = 35 mm
 MATERIJAL: aluminij



 **NENAD NOVAK**
 dipl.ing.el.
Novak N
 E 1987 **OVLAŠTENI INŽENJER**
ELEKTROTEHNIKE

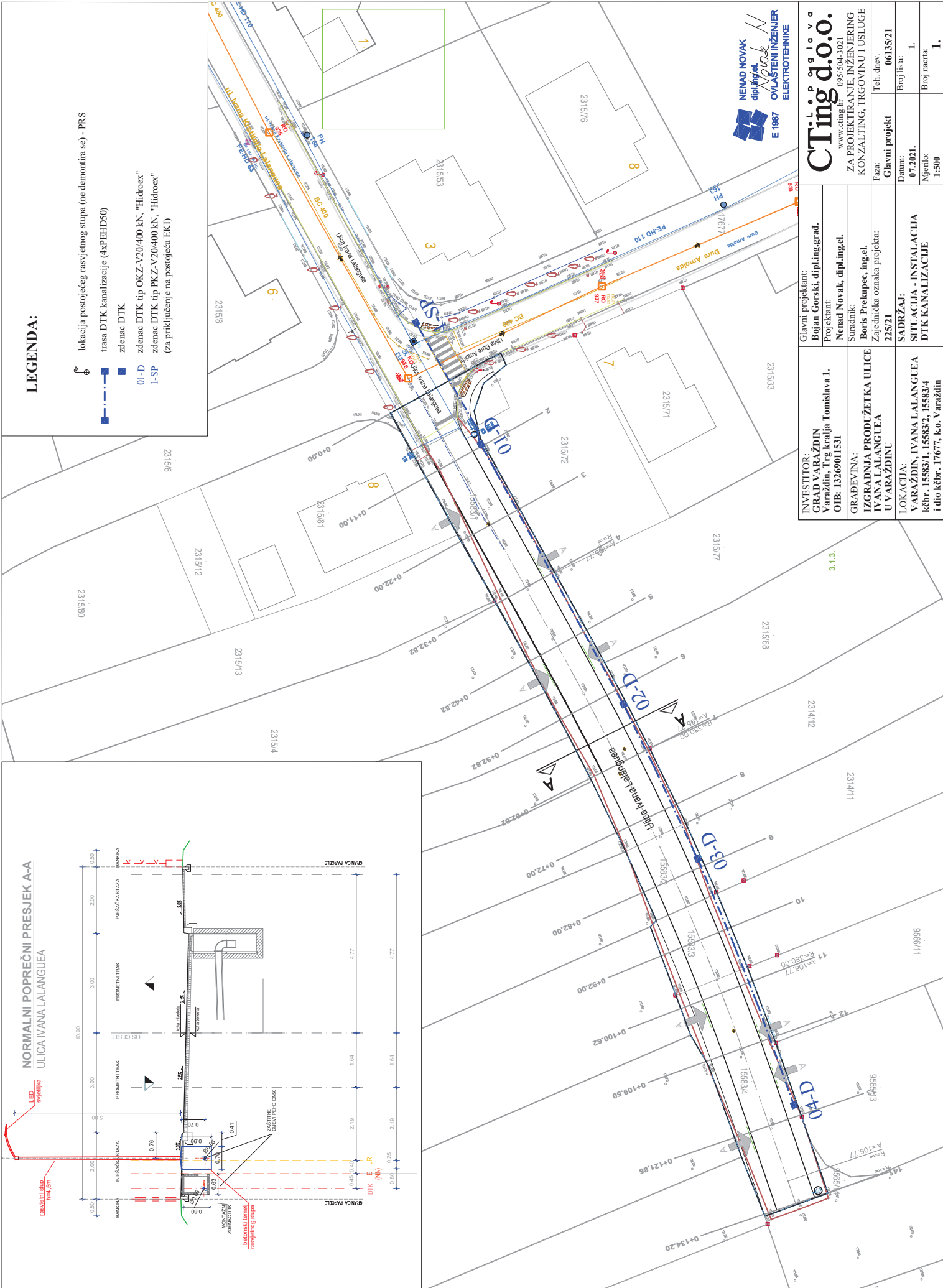
| | | | |
|--|--|---|-------------------------------|
| INVESTITOR: GRAD VARAŽDIN Varaždin, Trg kralja Tomislava 1. OIB: 13269011531 | Glavni projektant: Bojan Gorski, dipl.ing.grad. | <div style="text-align: center;">  CTing d.o.o. <small>www.cting.hr 095/504-3021</small> ZA PROJEKTIRANJE, INŽENJERING KONZALTING, TRGOVINU I USLUGE </div> | |
| | Projektant: Nenad Novak, dipl.ing.el. | | |
| GRAĐEVINA: IZGRADNJA PRODUŽETKA ULICE IVANA LALANGUEA U VARAŽDINU | Suradnik: Boris Prekupec, ing.el. | Faza: Glavni projekt | Teh. dnev. 06135/21 |
| | Zajednička oznaka projekta: 225/21 | Datum: 07.2021. | Broj lista: 2. |
| LOKACIJA: VARAŽDIN, IVANA LALANGUEA kčbr. 15583/1, 15583/2, 15583/4 i dio kčbr. 17677, k.o. Varaždin | SADRŽAJ: NATPISNA PLOČICA NA RASVJETNOM STUPU | Mjerilo: | Broj nacрта: 2. |

**NORMALNI POPREČNI PRESJEK A-A
ULICE IVANA LALANGUEA**

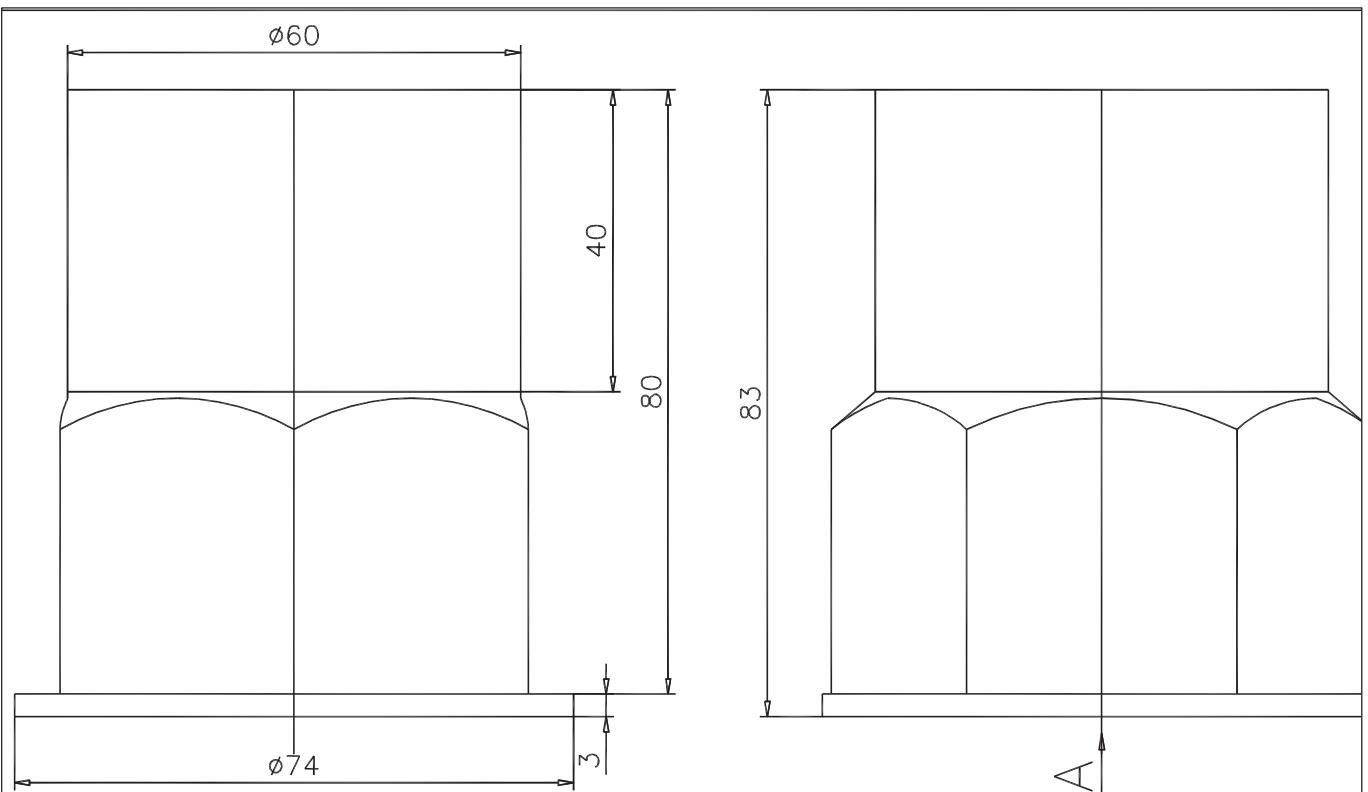


LEGENDA:

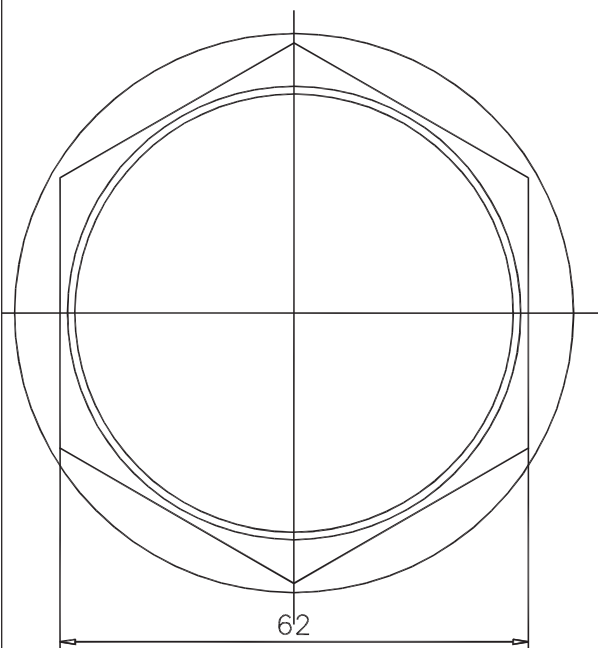
- lokacija postojećeg rasvijetnog stupa (ne demontira se) - PRS
- trasa DTK kanalizacije (4xPEHD50)
- zelenac DTK
- zelenac DTK tip OKZ-V20/400 KN, "Hydroex"
- zelenac DTK tip PKZ-V20/400 KN, "Hydroex"
(za priključenje na postojeću EK1)



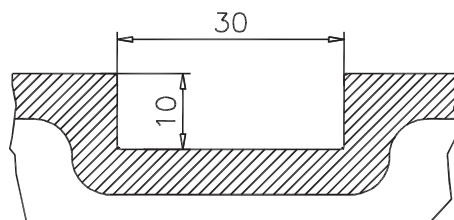
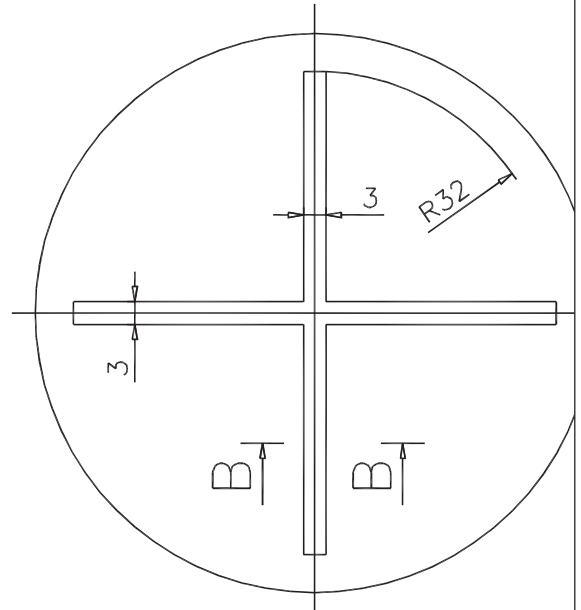
| | | | |
|---|--|---|---|
| INSTITUTOR: GRAD VARAŽDIN Varaždin, Trg kraja Tomislava 1. IB: 151101066 OIB: 326910060 | Glavni projektant: Bojan Gorski, dipl.ing.grad. Projektant: Nenad Novak, dipl.ing.el. | GRADEVNIA: IZGRADNIA PRODUŽETKA ULICE IVANA LALANGUEA U VARAŽDINU LOKACIJA: VARAŽDIN, IVANA LALANGUEA kčbr. 15583/1, 15583/2, 15583/4 i dio kčbr. 17677, k.o. Varaždin | Glavni projekt 06135/21 Datum: 07.2021. Mjerilo: 1:500 |
| GRADEVNIA: INŽENJER ELEKTROTEHNIKE | Suradnik: Boris Preluprec, ing.el. | Teh. dnev. 06135/21 Broj lista: 1. Broj nacrt: 1. | CTing d.o.o. www.cting.hr 095/504-3021 ZA PROJEKTIRANJE, INŽENJERING KONZALTING, TRGOVINU I USLUGE |



POGLED "A"



PRESJEK B-B



NENAD NOVAK
dipl.ing.el.
Novak N
OVLASŒENI INŽENJER
ELEKTROTEHNIKE

INVESTITOR:
GRAD VARAŽDIN
Varaždin, Trg kralja Tomislava 1.
OIB: 13269011531

GRAĐEVINA:
**IZGRADNJA PRODUŽETKA ULICE
IVANA LALANGUEA
U VARAŽDINU**

LOKACIJA:
VARAŽDIN, IVANA LALANGUEA
kčbr. 15583/1, 15583/2, 15583/4
i dio kčbr. 17677, k.o. Varaždin

Glavni projektant:
Bojan Gorski, dipl.ing.grad.

Projektant:
Nenad Novak, dipl.ing.el.

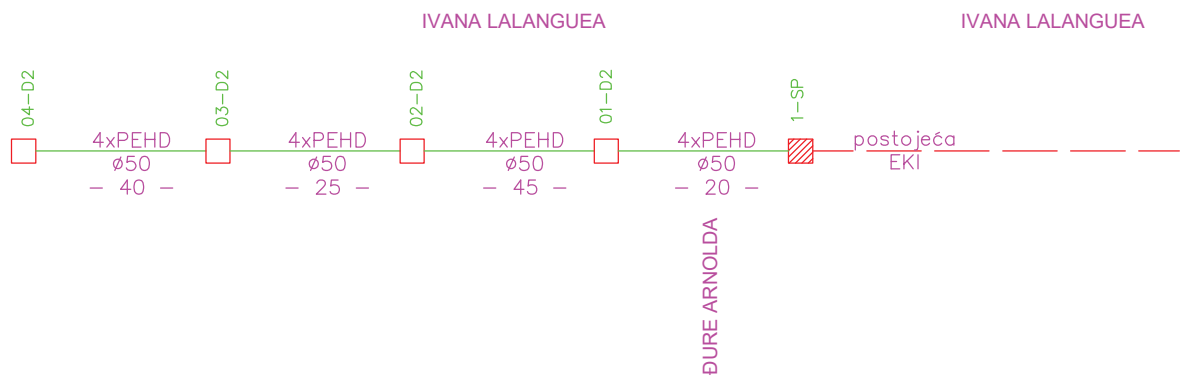
Suradnik:
Boris Prekupec, ing.el.

Zajednička oznaka projekta:
225/21

SADRŽAJ:
**MONTAŽNI KABELSKI
DTK ZDENAC, "Hidroex"**

CTing d.o.o.
www.cting.hr 095/504-3021
ZA PROJEKTIRANJE, INŽENJERING
KONZALTING, TRGOVINU I USLUGE


| | |
|--------------------------------|-------------------------------|
| Faza: Glavni projekt | Teh. dnev. 06135/21 |
| Datum: 07.2021. | Broj lista: 1. |
| Mjerilo: | Broj nacрта: 2. |



LEGENDA:

- - postojeća EKI
- - nova DTK
- kabelski zdenac za priključak na postojeću EKI
- projektiran kabelski zdenac nove DTK
- - duljina trase DTK izmedju da zdenca
- 45- - kabelski zdenac za priključak na postojeću EKI
- 01-D2 - KZ-V5/Dn1000/1100, "Hidroex"
- 1-SP


NENAD NOVAK
 dipl.ing.el.
Novak N
OVLAŠTENI INŽENJER
ELEKTROTEHNIKE

| | | | |
|---|--|--|--|
| INVESTITOR: GRAD VARAŽDIN Varaždin, Trg kralja Tomislava 1. OIB: 13269011531 | Glavni projektant: Bojan Gorski, dipl.ing.grad. Projektant: Nenad Novak, dipl.ing.el. |  www.cting.hr 095/504-3021 ZA PROJEKTIRANJE, INŽENJERING KONZALTING, TRGOVINU I USLUGE | |
| GRAĐEVINA: IZGRADNJA PRODUŽETKA ULICE IVANA LALANGUEA U VARAŽDINU | Suradnik: Boris Prekupec, ing.el. Zajednička oznaka projekta: 225/21 | | |
| LOKACIJA: VARAŽDIN, IVANA LALANGUEA kčbr. 15583/1, 15583/2, 15583/4 i dio kčbr. 17677, k.o. Varaždin | SADRŽAJ: SHENMATSKI PRIKAZ DTK KANALIZACIJE | Faza: Glavni projekt Datum: 07.2021. Mjerilo: | Teh. dnev. 06135/21 Broj lista: 1. Broj nacрта: 3. |