

projekt izradio : "MAJČEN" d.o.o., Vinica, Vrtna ulica 4
OIB: 98610341022

investitor : Grad Varaždin, Trg kralja Tomislava 1, 42000 Varaždin
OIB investitora : 13269011531
vrsta građevine : Z G R A D A
namjena građevina : javne i društvene namjene (upravna ustanova)
naziv građevine : ZGRADA GRADSKE VIJEĆNICE GRADA VARAŽDINA
dio građevine : ULAZNA SEKCIJA ZGRADE (JUŽNO PROČELJE);
ULAZNI PORTAL I KAMENI SOKL PRIZEMLJA I
BALKON U 1. KATU NA JUŽNOJ FASADI

vrsta radova / zahvat : radovi održavanja građevine; prema / u skladu sa :
Pravilnik o jednostavnim i drugim građevinama i radovima
(NN br. 112/17, 34/18, 36/19, 98/19 i 31/20; čl.1. i čl.5.)
Pravilnik o održavanju građevina (NN br. 122/14; čl. 9. i čl. 11.)

vrsta radova / radovi : OBNOVA I SANACIJA ULAZNE SEKCIJE ZGRADE:
ULAZNOG PORTALA I KAMENOG SOKLA PRIZEMLJA I
BALKONA U 1. KATU NA JUŽNOJ FASADI

lokacija građevine / radova : *Varaždin, Trg kralja Tomislava 1,
na k.č. br. 1472, k.o. Varaždin*

vrsta projekta po namjeni i razina razrade : *TROŠKOVNIK GRAĐEVINSKIH
I RESTAURATORSKIH RADOVA
ARHITEKTONSKI*

vrsta projekta po struci : *34-AT-2021*

oznaka / tehnički dnevnik projekta : Ivica Majcen, dipl.ing.arh., A 262 ; OIB: 79400317180

projektant : Andrea Kokot, arh. tehn.

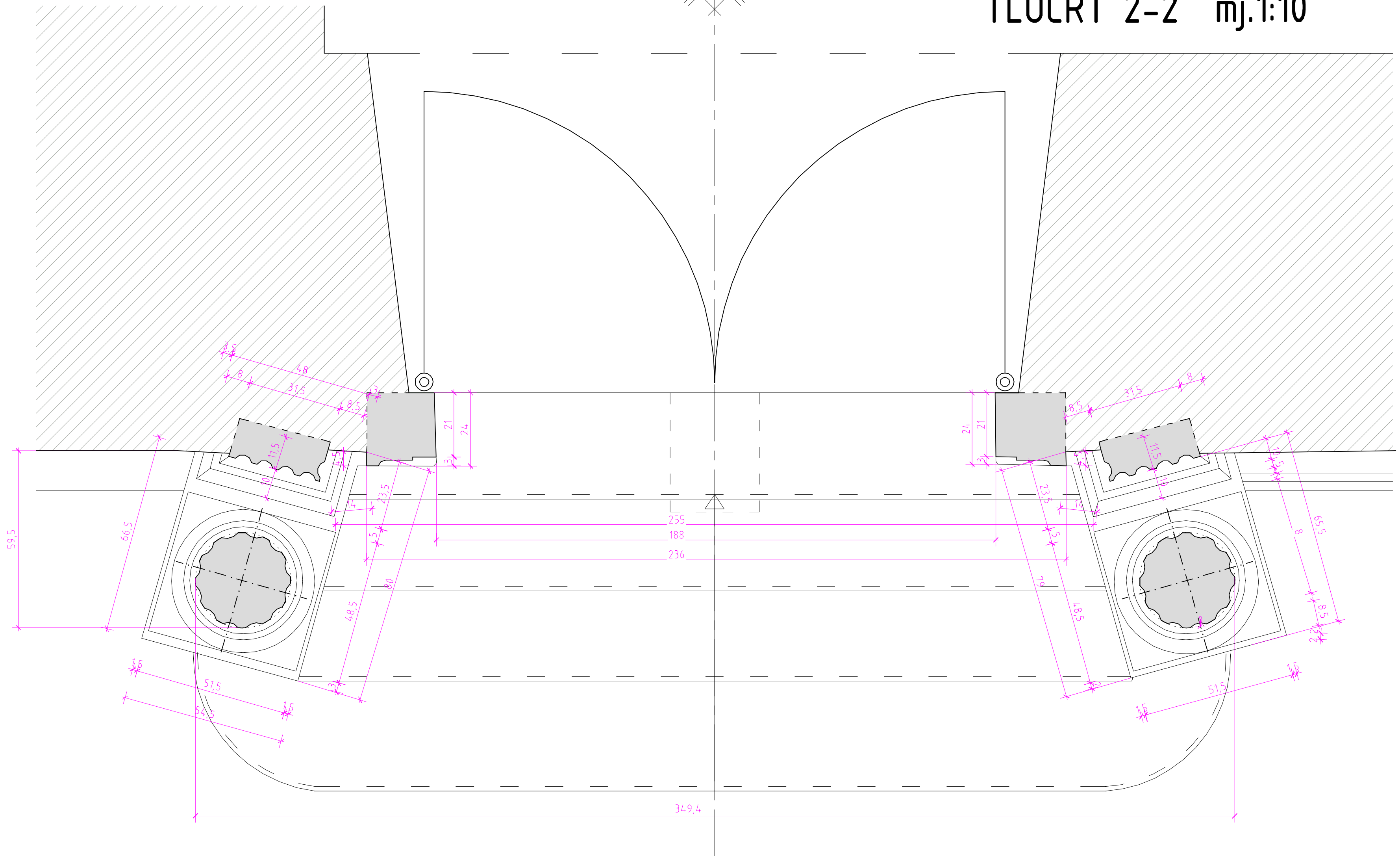
suradnik : *prosinac 2021.*

mjesto i datum izrade projekta :

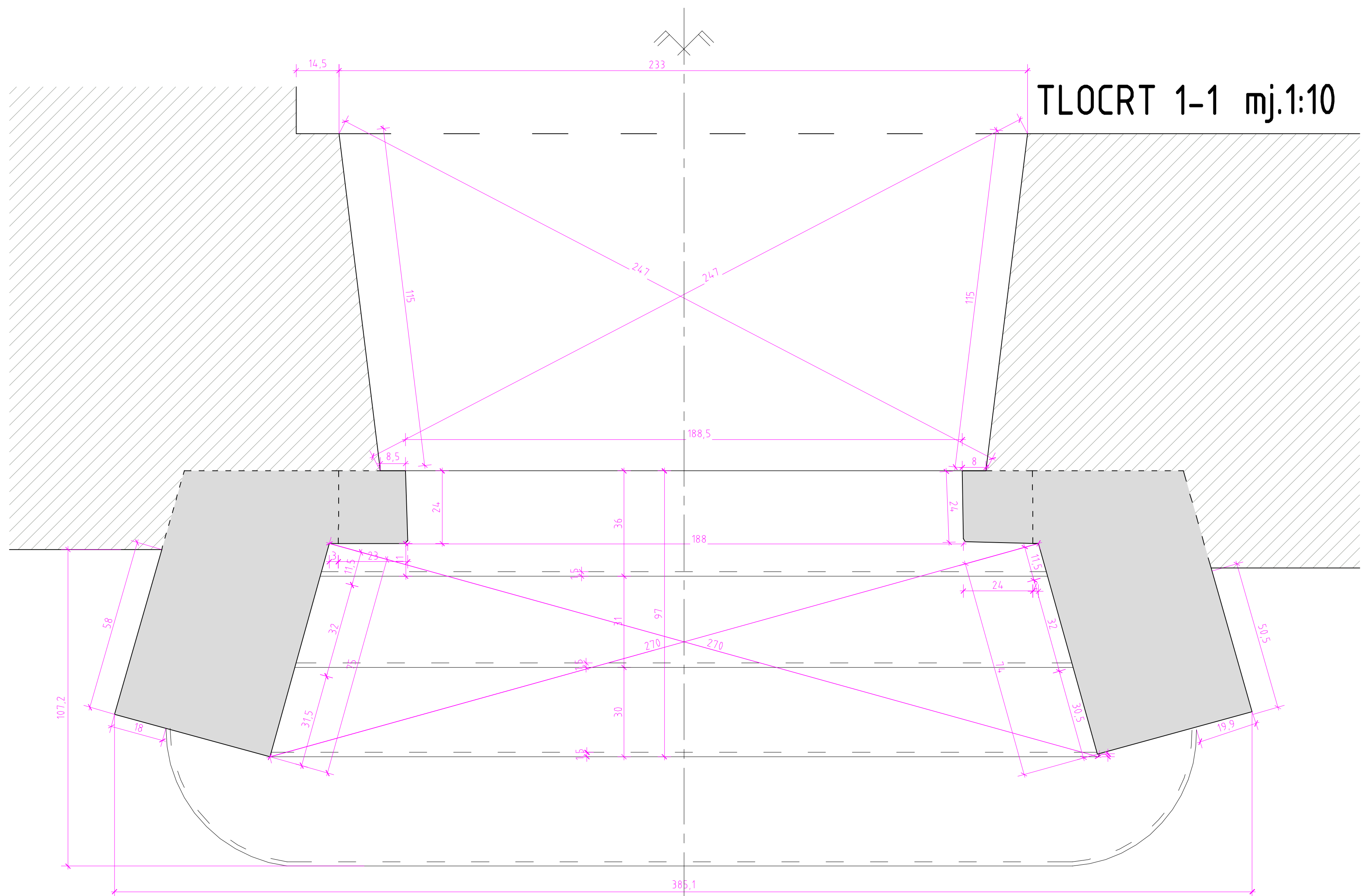


PRILOZI TROŠKOVNIKU

TLOCRT 2-2 mj.1:10



TLOCRT 1-1 mj.1:10



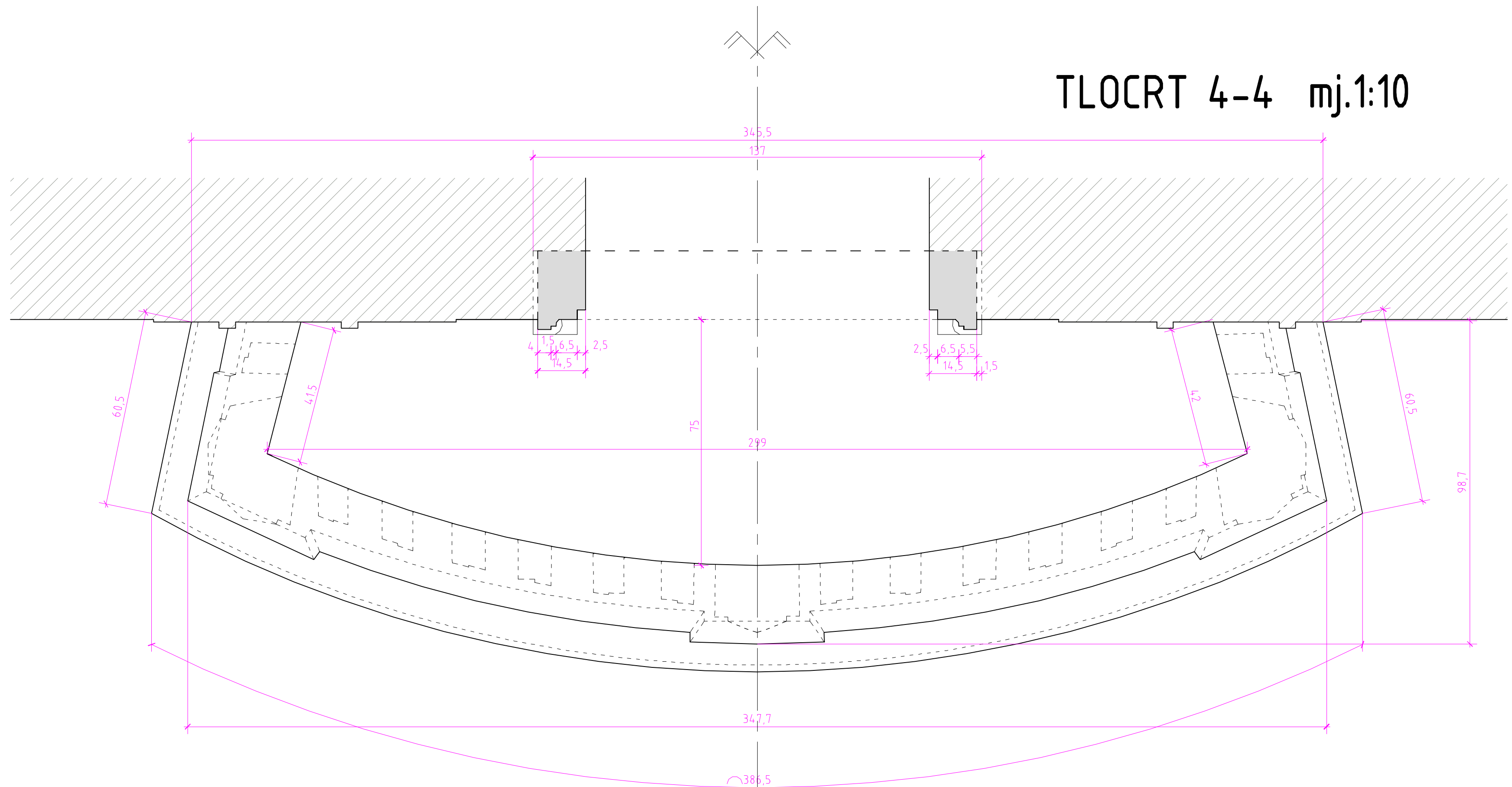
postojeće stanje
JUŽNA FASADA
(TLOCRTI / HORIZONTALNI PRESJECI)
detalj: ulazni portal i balkon u
1. katu zgrade vijećnice

mj. 1:10

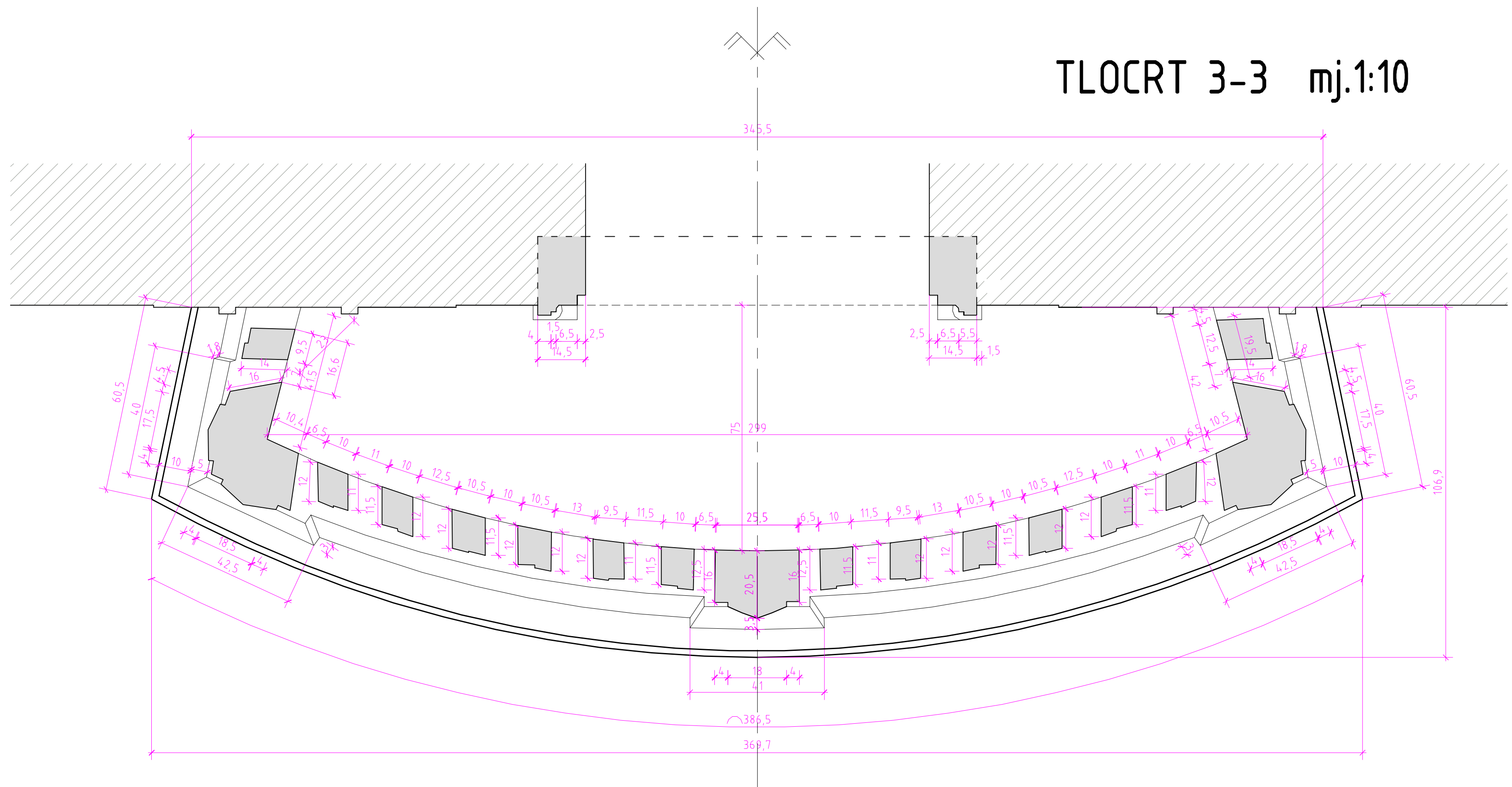
Gradska vijećnica Grada Varaždina, Trg kralja Tomislava 1

projekt izradio: MAJČEN d.o.o. arhitektonske i inženjerske djelatnosti u građevinarstvu Vrha ulica 4, 42000 Varaždin, tel./fax: 042/722 797 T-mobil: 099 268 578 majcen6@gmail.com	naziv projekta: Troškovnik radova vrsta projekta: ARHITEKTONSKI vrsta građevine: radovi održavanja građevine namjena građevine: javne i društvene namjene (pravna ustanova) ZGRADA GRADSKJE VJEĆNICE GRADA VARAŽDINA LULAZNA SEKCIJA ZGRADE: ULAZNI PORTAL I KAMENI SOKLI PRIZEMLJA I BALKON U 1. KATU NA JUŽNOJ FASADI	projektant: MCA MAJČEN d.p.ing.arh.
redni broj: 34-AT-2021	datum izrade: PROSINAC 2021.	GLAVNI PROJEKTANT: IVICA MAJČEN, d.i.a. SURADNIK: ANDREJA KOKOLI, arh. bph. DIREKTOR: IVICA MAJČEN, d.i.a.
broj revizije: 0	datoteka: 34AT21-GVarazdin.dwg	postojeće stanje JUŽNA FASADA (TLOCRTI / HORIZONTALNI PRESJECI) detalji: ulazni portal i balkon u 1. katu zgrade vijećnice
Sadržaj ovog nacrtja trajno je intelektualno vlasništvo Sve prava autora pridržana.	OID: 13269011531 Varaždin, Trg kralja Tomislava 1, na k.č. br. 1472, k.o. Varaždin	red. br.: 2-A str.: 002

TLOCRT 4-4 mj.1:10



TLOCRT 3-3 mj.1:10



postojeće stanje
JUŽNA FASADA
(TLOCRTI / HORIZONTALNI PRESJECI)
detalj: ulazni portal i balkon u
1. katu zgrade vijećnice

mj. 1:10

Gradska vijećnica Grada Varaždina, Trg kralja Tomislava 1

projekt izradio: MAJČEN d.o.o. arhitektonske i inženjerske djelatnosti u građevinarstvu Vrha ulica 4, 42000 Varaždin, tel./fax: 042/722 797 T-mobil: 099 268 578 majcen65@gmail.com	naziv projekta: Troškovnik radova vrsta projekta: ARHITEKTONSKI vrsta građevine: radovi održavanja građevine namjena građevine: javne i društvene namjene (pravna ustanova) ZGRADA GRADSKJE VJEĆNICE GRADA VARAŽDINA ULAZNA SEKCIJA ZGRADE: ULAZNI PORTAL I KAMENI SOKLI PRIZEMLJA I BALKON U 1. KATU NA JUŽNOJ FASADI	PROJEKTANT: MCA MAJČEN d.p.ing.arh.
broj revizije: 0 datum izrade: PROSINAC 2021. datoteka: 34AT21-GVarazdin.dwg Sadržaj ovog nacrtja trajno je intelektualno vlasništvo Sve prava autora pridržana.	broj i naziv 34-AT-2021 mjesto Grad Varaždin, Trg kralja Tomislava 1, 42000 Varaždin OIB: T3269011531 Varaždin, Trg kralja Tomislava 1, na k.c. br. 1472, k.o. Varaždin	GLAVNI PROJEKTANT: IVICA MAJČEN, d.i.a. SURADNIK: ANDREJA KOKOLI, arh. bph. DIREKTOR: IVICA MAJČEN, d.i.a. postojeće stanje JUŽNA FASADA (TLOCRTI / HORIZONTALNI PRESJECI) detalji: ulazni portal i balkon u 1. katu zgrade vijećnice mj.: 1:10 red. br. 3-A list: 003