











**LEGENDA:**

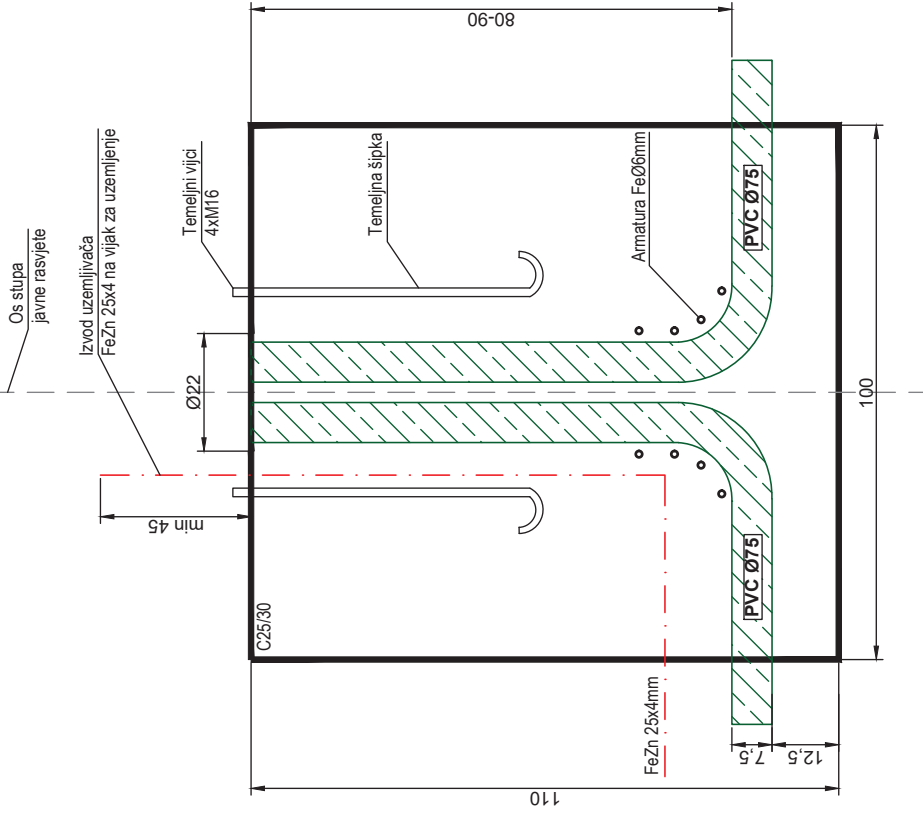
-  asfalt ceste
-  asfalt staze
-  ručni znak rasvjete
-  upisani znak rasvjete 100
-  parkovni znak 620
-  granica zahvata
-  rasvjetni stupovi
-  stupovi sa svjetlom

N  
W  
E  
S

**NAPOMENA:**

- Nova javna rasvijeta predmetnog dijela projekta će se spojiti na postojeći stup javne rasvjete u ulici Vladimira Gotovca.
- Strujni krugovi nove javne rasvjete će biti isti kao i postojeći strujni krugovi postojeće javne rasvjete.

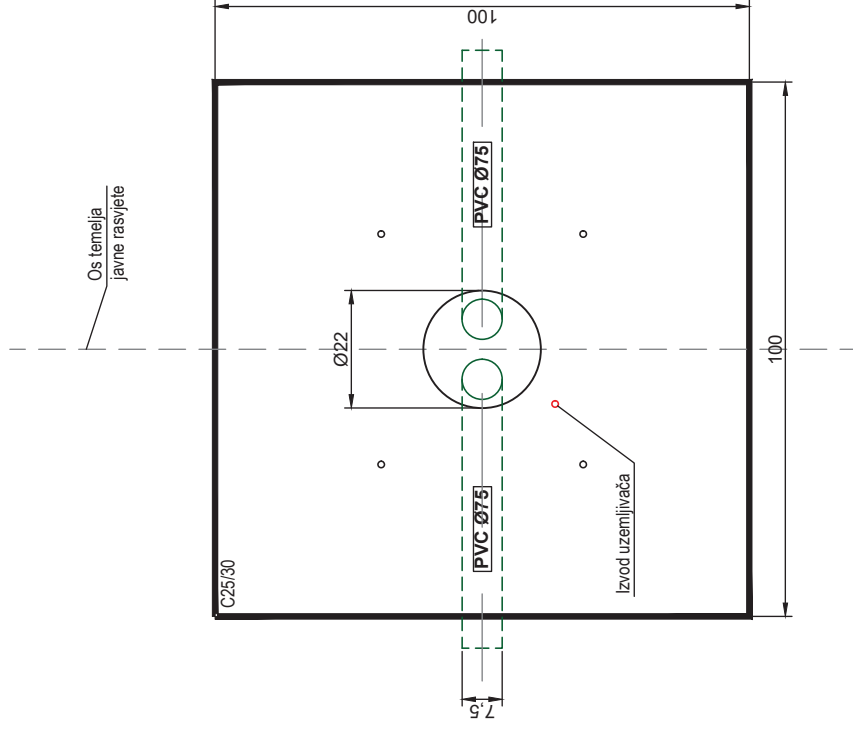
 info@elektrombar.hr Nova cesta 184, Zagreb Gradsko poduzetništvo PROMETNE OD Ulice VLADIMIRA GOTOVCA SA SPOJEM NA Ulicu JANKA JURKOVIĆA G.K.B.R. 23.3/1. K.O. Varaždin	Naziv / Struk. oznaka: Projekt:	GLAVNI PROJEKT ELEKTROTEHNIČKI PROJEKT
	Investor: GRAD VARAŽDIN; OIB: 13269011531 Trg kralja Tomislava 1, 42000 Varaždin	E 2261 Projektant: ELEKTROTEHNIČKE DRAŽEN VOLARIĆ, mag.ing.el.
Razvoj: RAZVOJ JAVNE RASVIJETE	Izradio: DRAŽEN VOLARIĆ Izradio: DRAŽEN VOLARIĆ E 2261 Projektant: ELEKTROTEHNIČKE DRAŽEN VOLARIĆ, mag.ing.el.	III. 2. Mjerilo: 1:500 List/istova: 1/1



## PRESJEK TEMELJA

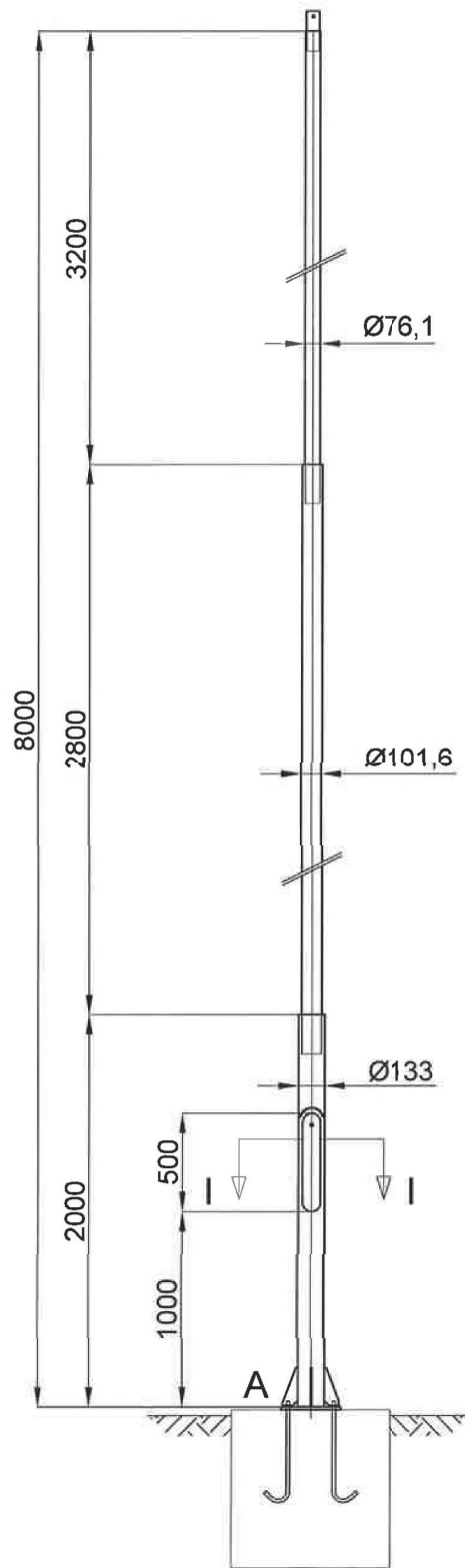
### NAPOMENA:

- Uzemljivač ubetonirati sa lijeve strane otvora stupa gledano s kolnika prema pločniku
- Mikrolokaciju izvoda uzemljivača uskladiti sa mikrolokacijom vijka za uzemljenje odabranog tipa stupa
- Ispod temelja postaviti podložni beton C16/25 u debljini od 10cm



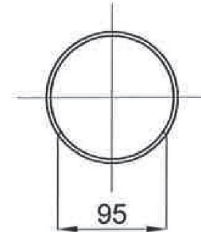
## TLOCRT TEMELJA

<b>elektroimber</b> info@elektro-imber.hr Nova cesta 184, Zagreb Grad VARAŽDIN, OIB: 13269011531 Trg kralja Tomislava 1, 42 000 Varaždin Sadržaj: <b>TEMELJA ZA STUP</b>	Naziv / Struk. odrednica: Projekt:	GLAVNI PROJEKT ELEKTROTEHNIČKI PROJEKT
	Grad VARAŽDIN, OIB: 13269011531 Trg kralja Tomislava 1, 42 000 Varaždin	Datum: ožujak 2020. ZOP: GP-055/19 Mapa: MAPA 3
Grad VARAŽDIN, OIB: 13269011531 Trg kralja Tomislava 1, 42 000 Varaždin	Projektant: <b>DRAŽEN VOLARIĆ, mag.ing.el.</b>	Dražen Volarić Inženjer Elektroinženjer

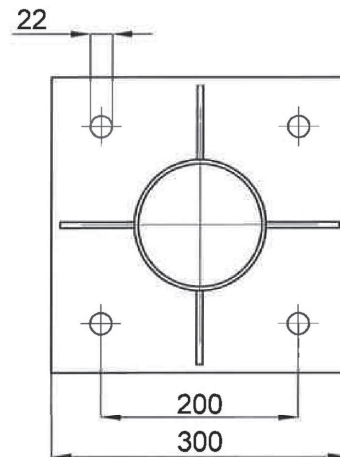


ČELIK  
 MATERIJAL: S235JR  
 TEMELJNI VIJCI: S235JR  
 AKZ: VRUĆE CINČANJE

PRESJEK I-I



DETALJ "A"



STUP S VRHOM Ø60/100 - ŠIFRA: 0ADB0804303  
 STUP S VRHOM Ø76 - ŠIFRA: 0ADD0060303  
 ŠABLONA - ŠIFRA: 0IBC2004210  
 TEMELJNI VIJCI: 4M20×600 - ŠIFRA: 0HAB0000103



info@elektro-imber.hr  
 Nova cesta 184, Zagreb

Naziv / Struk. odrednica:  
 Projekt:

GLAVNI PROJEKT  
 ELEKTROTEHNIČKI PROJEKT

GRADNJA PROMETNICE OD ULICE VLADIMIRA  
 GOTOVCA SA SPOJEM NA ULICU JANKA JURKOVIĆA  
 č.k.br. 2313/1, k.o. Varaždin

Investitor: GRAD VARAŽDIN; OIB: 13269011531  
 Trg kralja Tomislava 1, 42 000 Varaždin

Sadržaj: **DETALJI**  
**STUPA JAVNE RASVJETE**



DRAŽEN VOLARIĆ  
 mag.ing.el.

E 2261

OVIJESTENI INŽENJER  
 ELEKTROTEHNIKE

Projektant:  
 DRAŽEN VOLARIĆ, mag.ing.el.

III.4.

TD: 2004-01

Mjerilo:

Datum: ožujak 2020.

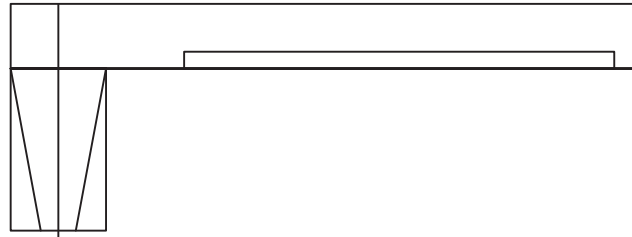
ZOP: GP-055/19

List/listova:

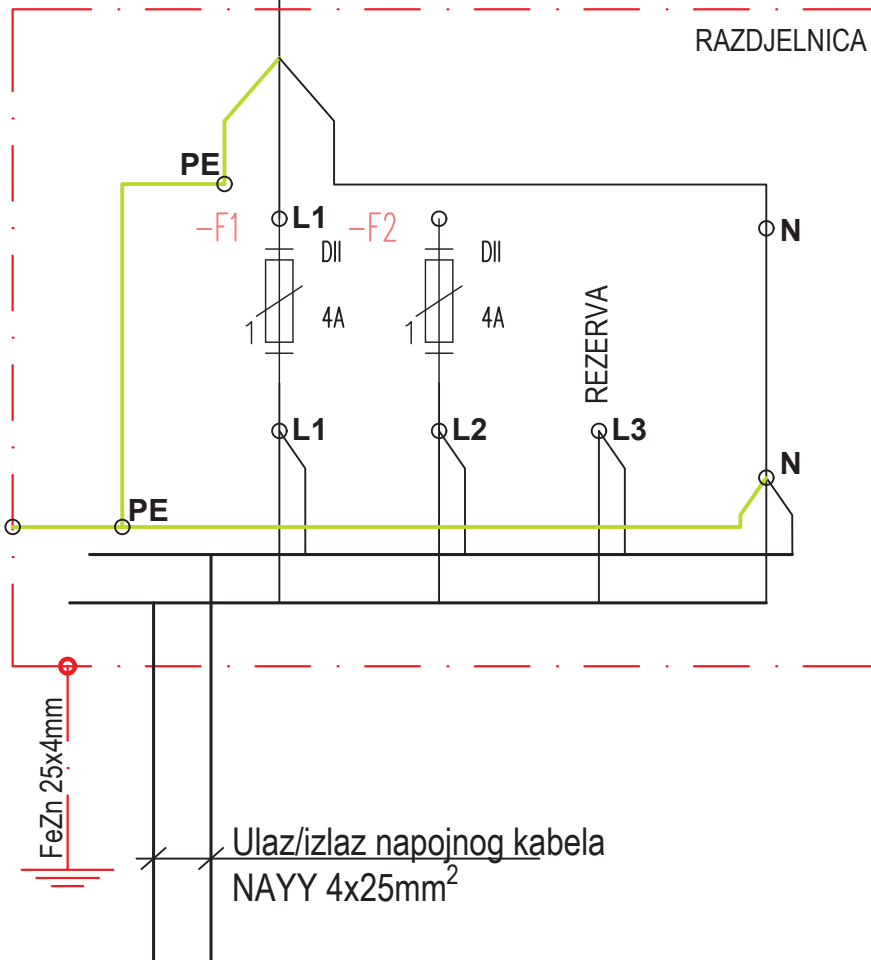
Mapa: MAPA 3

1/1

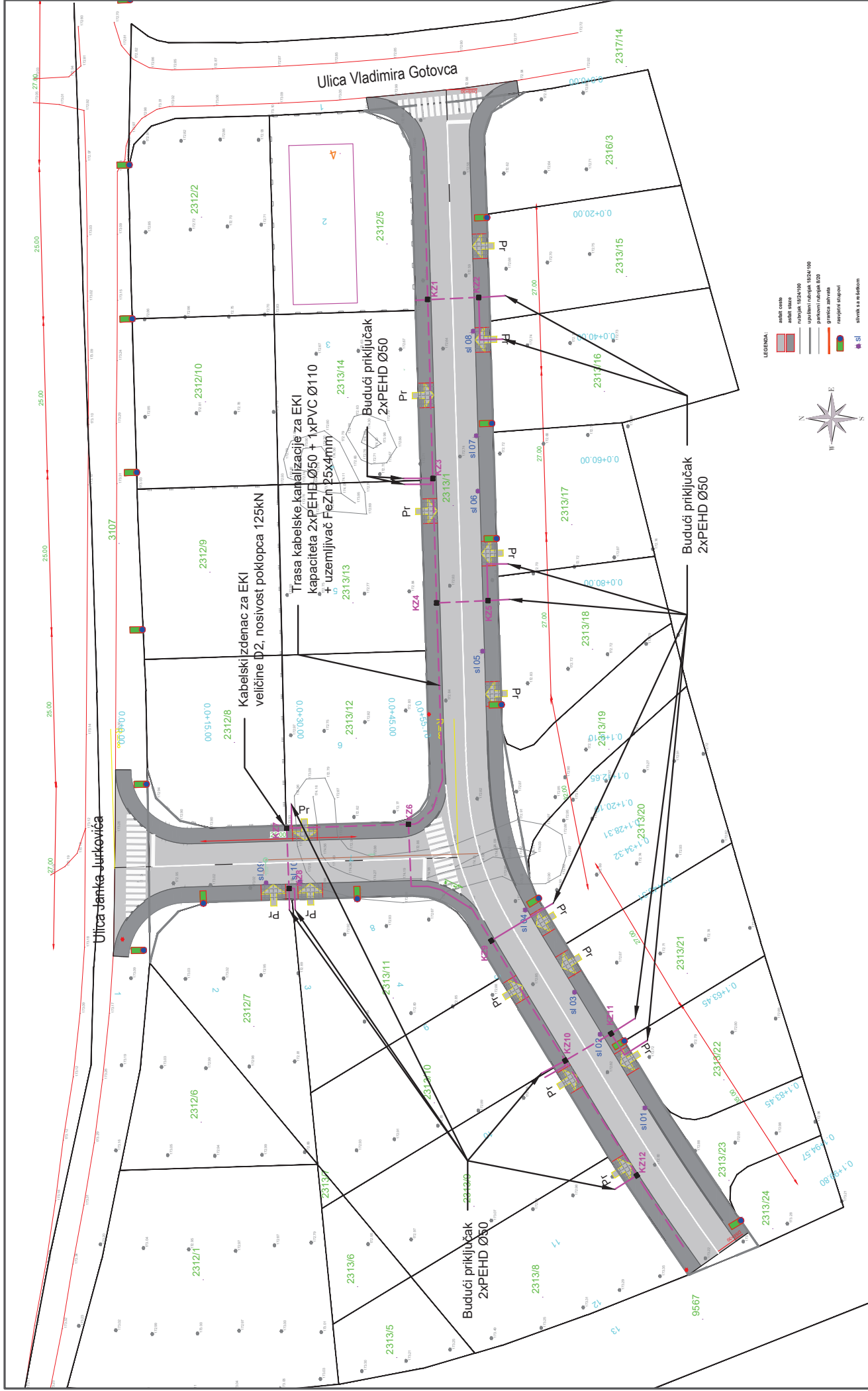
LED svjetiljka javne rasvjete  
1x53W



Unutarnje ožičenje stupa  
NYY 3x1,5mm<sup>2</sup> (Ømax 10-14mm)

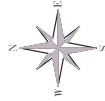


	info@elektro-imber.hr Nova cesta 184, Zagreb	Naziv / Struk. odrednica: Projekt:	GLAVNI PROJEKT ELEKTROTEHNIČKI PROJEKT	
	Grad ZAGREB PROMETNICE OD ULICE VLADIMIRA GOTOVCA SA SPOJEM NA ULICU JANKA JURKOVIĆA č.k.br. 2313/1, k.o. Varaždin	 DRAŽEN VOLARIĆ mag.ing.el. E 2261 OVIJESTENI INŽENJER ELEKTROTEHNIKE		III.5.
Investitor: GRAD VARAŽDIN; OIB: 13269011531 Trg kralja Tomislava 1, 42 000 Varaždin	Projektant: DRAŽEN VOLARIĆ, mag.ing.el.		TD: 2004-01 Datum: ožujak 2020.	Mjerilo:
Sadržaj: <b>RAZDJELNICA STUPA JAVNE RASVJETE</b>			ZOP: GP-055/19 Mapa: MAPA 3	List/listova: 1/1



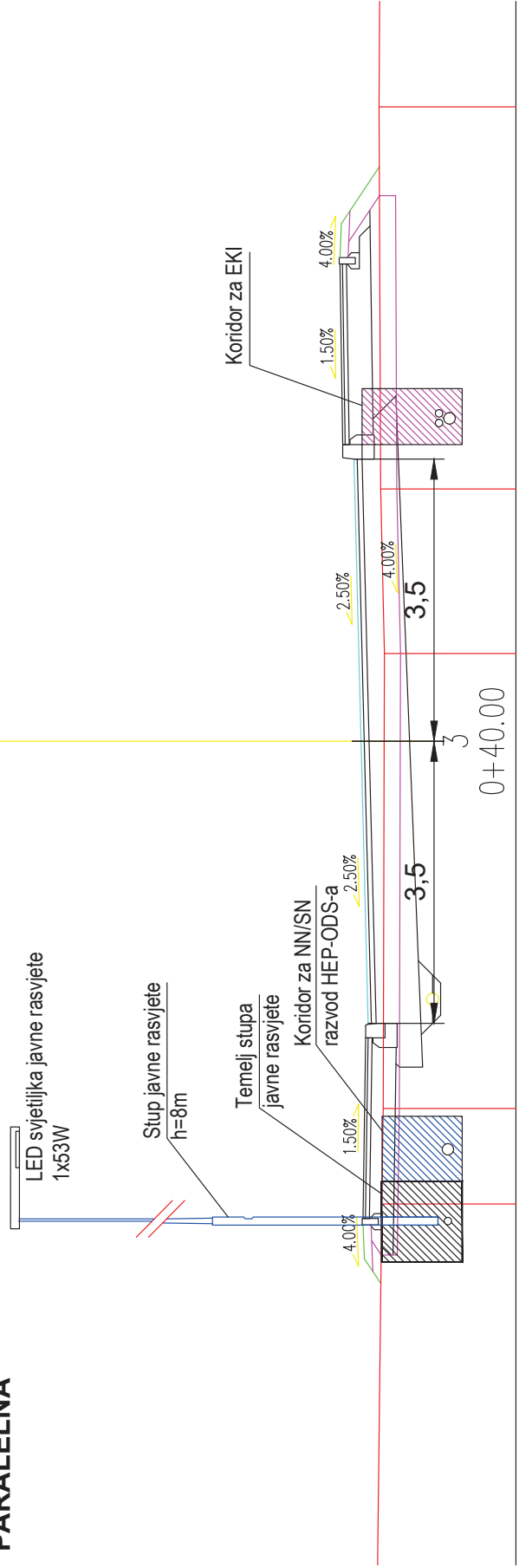
**LEGENDA:**

- ▲ simbol ceste
- ▲ simbol staze
- ručni rad (1:200)
- upućeni radovi (1:200)
- parkovni radovi (1:200)
- granica zahvata
- rasvjetna stupovi
- sil
- sil s kabelom

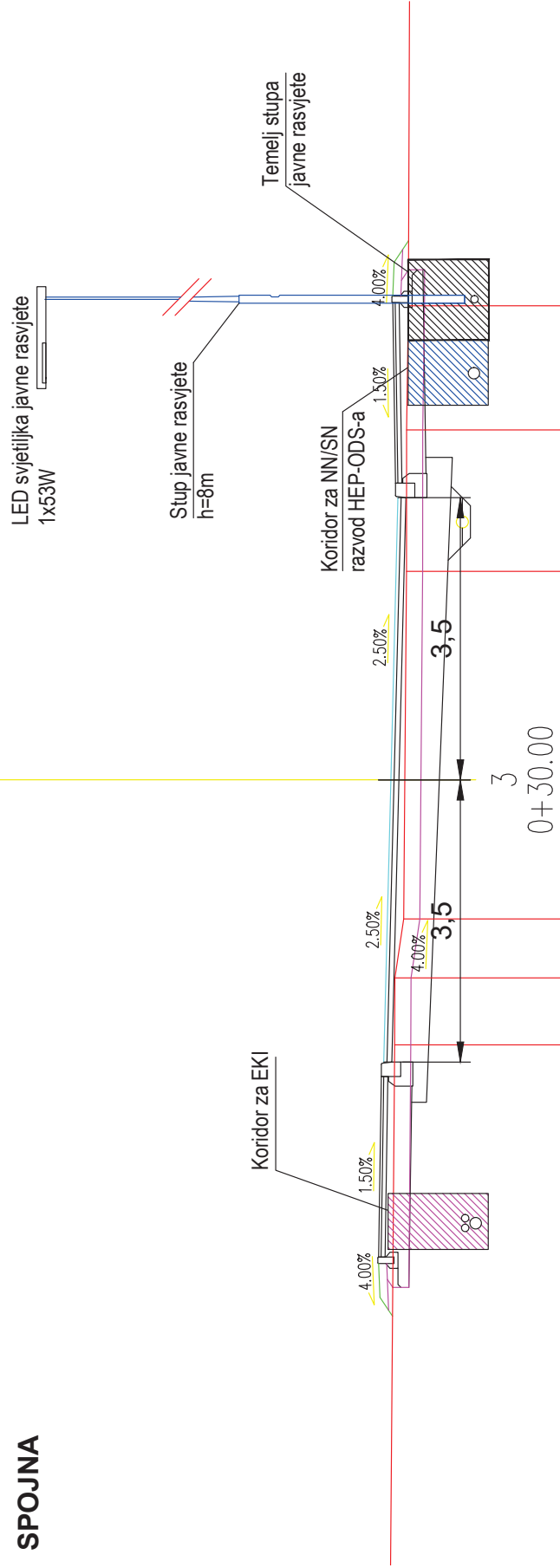


	info@elektrombar.hr Nova cesta 184, Zagreb Gradsko poduzeće PROMETNE OD Ulice JANKA JURKOVIĆA G.K.BR. 233/1, K.O. Varazdin	Naziv / Status: <b>ostvarena</b> Projekt:	GLAVNI PROJEKT ELEKTROTEHNIČKI PROJEKT
	Investitor: GRAD VARAZDIN; OIB: 13269011531 Trg kralje Tomislava 1, 42 000 Varazdin	Projektant: <b>RAZVOD KANALIZACIJE ZA EKI</b> Dražen Volarić, mag.ing.eli	ID: 2004-01 Datum: ožujak 2020. ZOP: GP-055/19 Mapa: MAPA 3

# PARALELNA



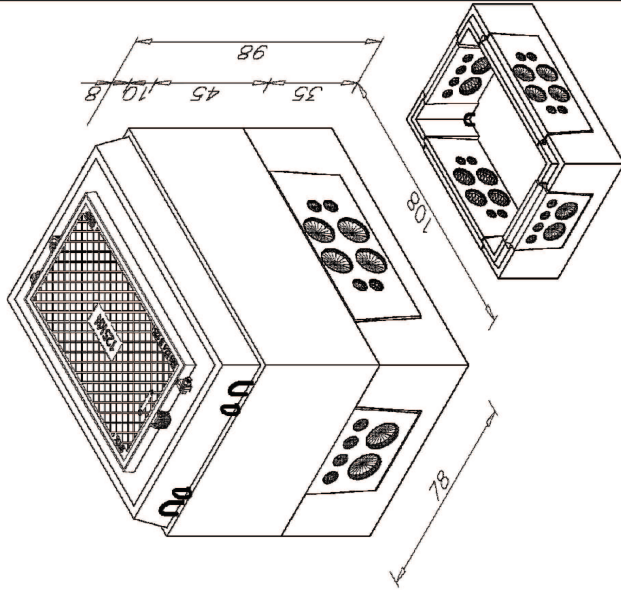
# SPOJNA



 info@elektro-imer.hr Nova cesta 184, Zagreb GRAĐEVINARSTVO I PROMETNE OD ULCICE VLADIMIRA GOTOVCA SA SPOJEM NA ULCICU JANKA JURKOVIĆA 6.Kr. 23. St. k.o. Varaždin	Naziv / Struk. oznaka: Projekt: E 2261 Projektant: DRAŽEN VOLARIĆ, mag.ing.el. POPREČNOG PROFILA	GLAVNI PROJEKT ELEKTROTEHNIČKI PROJEKT III.8. ID: 2004-01 Datum: ožujak 2020. ZOP: GP-055/19 Mapa: MAPA 3
---	---	---



### MONTAŽNI ZDENAC, TIP MZ D1/125 kN



- Sastavni elementi:
- donji element, tip D1
  - gornji element, tip D1
  - poklopac komplet, tip D1/125
  - ulazna ploča, tip G 110/50 - 4/4, 2 kom
  - ulazna ploča, tip S 110/50 - 2/4, 2 kom
  - 82x 62 x 72 cm (širina x dužina x visina)

Unutarnje dimenzije zdenca:

Dozvoljeno opterećenje: - 125 kN

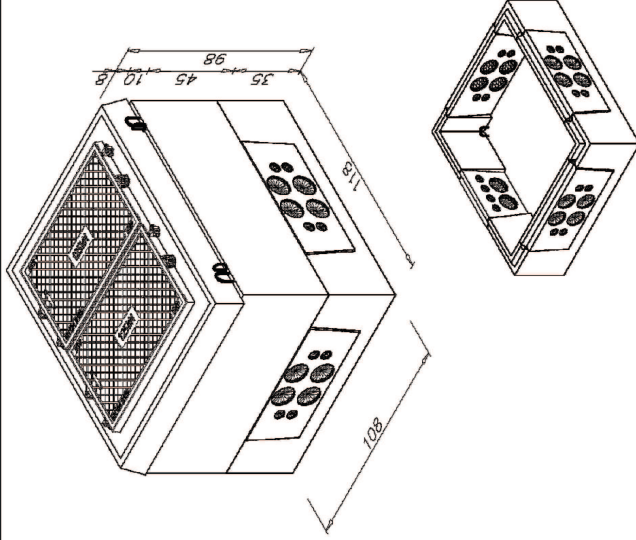
Masa: - 900 kg

Ugradnja: - u pješaci hodnik i zelenu površinu

- Primjena:
- prolaz TK kabela u glavnom smjeru DTK do 150x4
  - razvod TK kabela u sponadni smjer DTK do 50x4
  - spajanje TK kabela do 50x4



### MONTAŽNI ZDENAC, TIP MZ D2/125 kN



- Sastavni elementi:
- donji element, tip D2
  - gornji element, tip D2
  - poklopac komplet, tip D2/125
  - ulazna ploča, tip G 110/50 - 4/4, 3 kom
  - ulazna ploča, tip S 110/50 - 2/4, 1 kom
  - 92 x 102 x 72 (širina x dužina x visina)

Unutarnje dimenzije zdenca:

Dozvoljeno opterećenje: - 125 kN

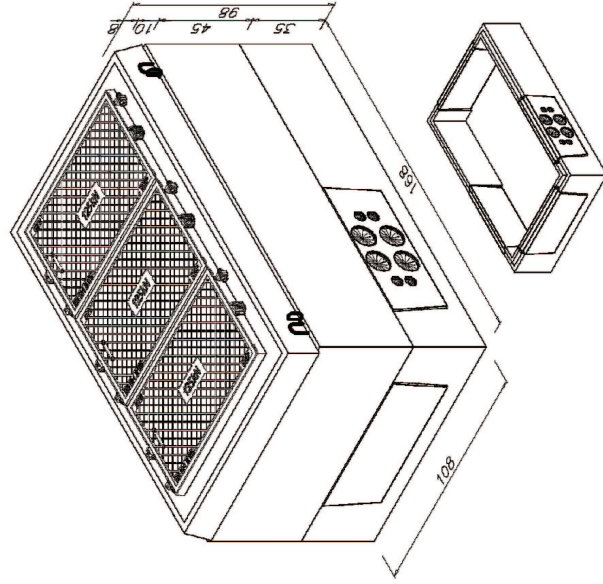
Masa: - 1200 kg

Ugradnja: - u kolnik i pješaci hodnik gdje je dozvoljen pristup dostavnim vozilima

- Primjena:
- prolaz TK kabela u glavnom smjeru DTK do 300x4
  - razvod TK kabela u sponadni smjer DTK do 100x4
  - spajanje TK kabela do 150x4



### MONTAŽNI ZDENAC, TIP MZ D3/125 kN



- Sastavni elementi:
- donji element, tip D3
  - gornji element, tip D3
  - poklopac komplet, tip D3/125
  - ulazna ploča, tip G 110/50-4/4, 4 kom
  - ulazna ploča, tip S 110/50 x 72 (širina x dužina x visina)

Unutarnje dimenzije zdenca:

Dozvoljeno opterećenje: - 125 kN

Masa: - 1800 kg

Ugradnja: - u kolnik i u pješaci hodnik gdje je dozvoljen pristup dostavnim vozilima

- Primjena:
- prolaz TK kabela u glavnom smjeru DTK do 600x4
  - razvod TK kabela u sponadni smjer DTK do 150x4
  - spajanje TK kabela do 250x4
  - mogućnost montaže pojačala za kabele TV



### NAPOMENA:

- Kabelske zdence opremiti lijevano-željeznim poklopcima nosivosti 125kN
- Poklopce isporučiti sa ugraviranim natpisom "TELEFON" ili "EKI"

<p>elektroimber GRADSKA PROMETNICE OD ULICE VLADIMIRA GOTOVCA SA SPOLJNOM STRANOM č.b.kr. 231/31, k.o. Vараždin</p>	<p>info@elektro-imber.hr Nova cesta 184, Zagreb</p>	<p>Projekt: Naziv / Strik, održava:</p>	<p>GLAVNI PROJEKT ELEKTROTEHNIČKI PROJEKT</p>
	<p>Investitor: GRAD VARAŽDIN, OIB: 13269011531 Trg kralja Tomislava 1, 42 000 Varaždin</p>	<p>Projektant: <b>DRAŽEN VOLARIĆ</b> E 2261 PROJEKTOVATEL PROJEKTOVATEL PROJEKTOVATEL</p>	<p>TD: 2004-01 Datum: ožujak 2020. ZOP: GP-055/19 Mjerna: 1/1</p>
<p>Sadržaj: <b>ZDENCA KABELSKE KANALIZACIJE</b></p>	<p>DETALJI</p>	<p>DRAŽEN VOLARIĆ, mag.ing.el.</p>	<p>MAPA 3</p>



