



SITUACIJA



TS – TS 10(20)/0,4kV TRG BANA JELAČIĆA

X1–X10 – svjetiljka s konzolom 1,5m; 60W; h=7m

Z – zamacanje svjetiljke na trasi

gradovina:	Rekonstrukcija javne rasvjete – dio Ulice V. Nazora
investitor:	GRAD VARAŽDIN
projektant:	Bruno Ister, dipl.ing.el.
suradnik:	Zdravko Prišlić, el.teh.
gl. projektant:	<i>B. Ister</i>



Trg bana Jelačića 13, 42000 Varaždin
www.ving.hr, tel./fax: 313630

vrsta:	elektrotehnički projekt
ZOP:	
datum:	11/20
mjerilo:	1:1000
faza:	glavni projekt



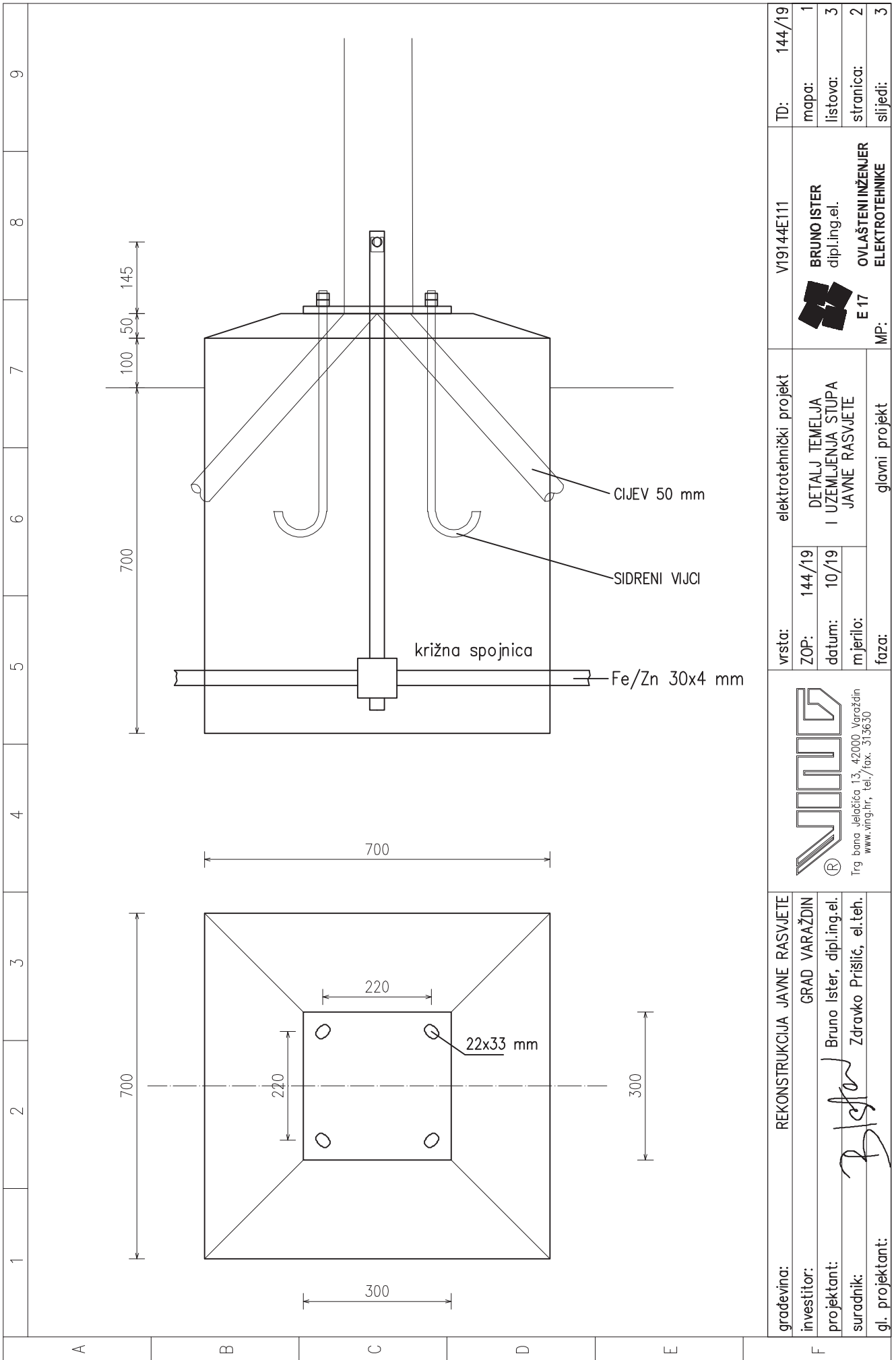
BRUNO ISTER
dipl.ing.el.
E 17
OVLAŠTENI INŽENJER
ELEKTROTEHNIKE



MP:

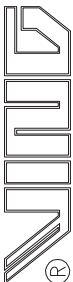
V20157E106

TD:	157/20
mapa:	1
listova:	1
stranica:	1
slijedi:	–

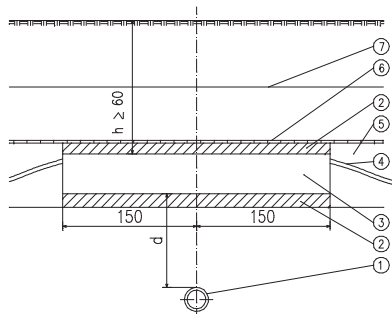
1	2	3	4	5	6	7	8	9
A	B	C	D	E				
<p>temelj u pločniku</p>		<p>temelj u zelenom pojasu</p>						
građevina:	REKONSTRUKCIJA JAVNE RASVJETE		vrsta:		elektrotehnički projekt		TD: 144/19	
investitor:	GRAD VARAŽDIN		ZOP:	144/19	DETALJ STUPA I KONZOLE JAVNE RASVJETE		mapa: 1	
projektant:	Bruno Ister, dipl.ing.el.		datum:	10/19			listova: 3	
suradnik:	Zdravko Prišič, el.teh.		mjerilo:				stranica: 1	
gl. projektant:			faza:	glavni projekt		MP: E 17 OVLASŤENI INŽENJER ELEKTROTEHNIKE		sljedi: 2



građevina:	REKONSTRUKCIJA JAVNE RASVJETE	V19144E111	TD: 144/19
investitor:	GRAD VARAŽDIN	 BRUNO ISTER dipl.ing.el. E 17 OVLAŠTENI INŽENJER ELEKTROTEHNIKE MP:	mapa: 1
projektant:	Bruno Ister, dipl.ing.el.		listova: 3
suradnik:	Zdravko Prišič, el.teh.		stranica: 2
gl. projektant:		glavni projekt	slijedi: 3
vrsta: elektrotehnički projekt		DETALJ TEMELJA I UZEMLJENJA STUPA JAVNE RASVJETE	
ZOP:	144/19		
datum:	10/19		
mjerilo:			
faza:			


 Trg bana Jelačića 13, 42000 Varaždin
 www.ving.hr, tel./fax: 313630

KRIŽANJE EEN KABELA I PLINOVODA, KABEL IZNAD

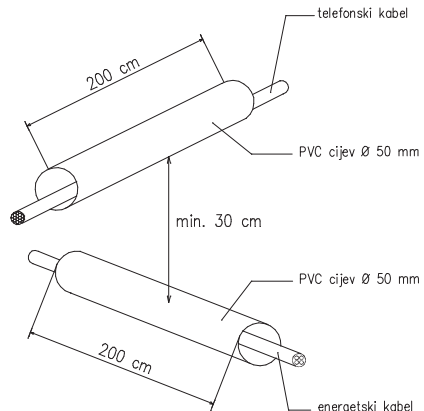


$d \geq 50$ cm za magistralni plinovod
 $d \geq 30$ cm za priključni plinovod

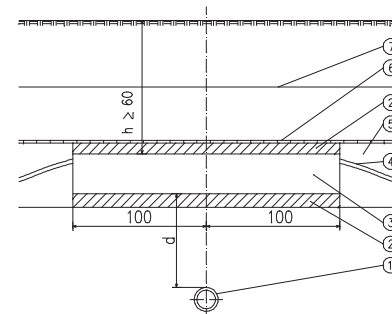
$d < 50$ cm za magistralni plinovod
 $d < 30$ cm za priključni plinovod

- 1—plinovod
- 2—sloj mršavog betona MB7 (cca 5 cm)
- 3—PVC ili TPE zaštitna cijev kabla
- 4—kabel
- 5—fino usitnjena zemlja ili pijesak
- 6—dodatna mehaničko-upozoravajuća zaštita
- 7—upozoravajuća traka

KRIŽANJE EEN KABELA I TK KABELA



KRIŽANJE EEN KABELA I VODOVODA, KABEL IZNAD

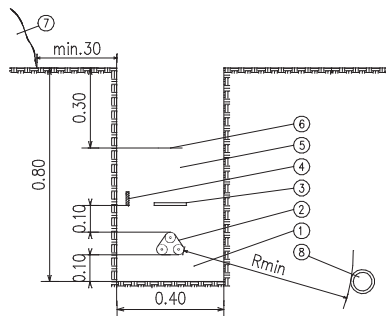


$d \geq 50$ cm za magistralne cjevovode
 $d \geq 30$ cm za priključne cjevovode

$d < 50$ cm za magistralne cjevovode
 $d < 30$ cm za priključne cjevovode

- 1—vodovodna cijev
- 2—sloj mršavog betona MB7 (cca 5 cm)
- 3—PVC ili TPE zaštitna cijev kabla
- 4—kabel
- 5—fino usitnjena zemlja ili pijesak
- 6—dodatna mehaničko-upozoravajuća zaštita
- 7—upozoravajuća traka

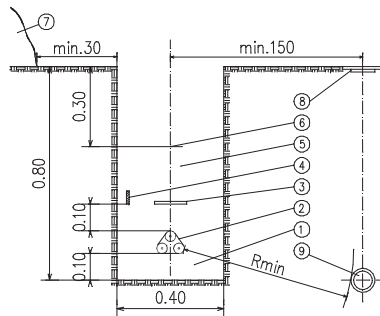
PARALELNO VODENJE NN KABELA I PLINOVODA



$R_{min} \geq 150$ cm za magistralne plinovode $p > 4$ bara
 $R_{min} \geq 50$ cm za plinovode $p \leq 4$ bara i kućne priključke

- 1—fino usitnjena zemlja ili pijesak
- 2—energetski kabel
- 3—dodatna mehanička zaštita-upozoravajuća zaštita
- 4—uzemljivač
- 5—zemlja nabijena u slojevima po 20 cm
- 6—traka upozorenja
- 7—iskopana zemlja
- 8—plinovod

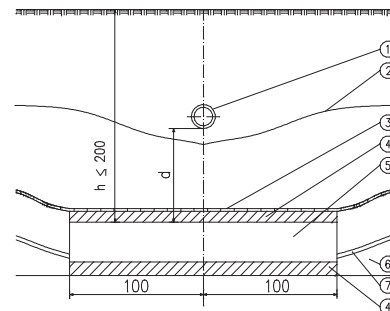
PARALELNO VODENJE NN KABELA I VODOVODA



$R_{min} \geq 150$ cm za magistralne cjevovode
 $R_{min} \geq 50$ cm za cjevovode nižeg tlaka te za kućne priključke

- 1—fino usitnjena zemlja ili pijesak
- 2—energetski kabel
- 3—dodatna mehanička zaštita-upozoravajuća zaštita
- 4—uzemljivač
- 5—zemlja nabijena u slojevima po 20 cm
- 6—traka upozorenja
- 7—iskopana zemlja
- 8—zdenac vodovoda
- 9—vodovodna cijev

KRIŽANJE EEN KABELA I VODOVODA, KABEL ISPOD



$d \geq 50$ cm za magistralne cjevovode
 $d \geq 30$ cm za priključne cjevovode

$d \leq 50$ cm za magistralne cjevovode
 $d \leq 30$ cm za priključne cjevovode

- 1—vodovodna cijev
- 2—upozoravajuća traka
- 3—dodatna mehaničko-upozoravajuća zaštita
- 4—sloj mršavog betona MB7 (cca 5 cm)
- 5—PVC ili TPE zaštitna cijev kabla
- 6—fino usitnjena zemlja ili pijesak
- 7—kabel

VING d.o.o. Varaždin, Trg bana Jelačića 13, tel. +38542313630, info@ving.hr, www.ving.hr

građevina:	Rekonstrukcija javne rasvjete – dio Ulice V. Nazora
investitor:	GRAD VARAŽDIN
projektant:	Bruno Ister, dipl.ing.el.
suradnik:	Zdravko Prišlić, el.teh.
gl. projektant:	

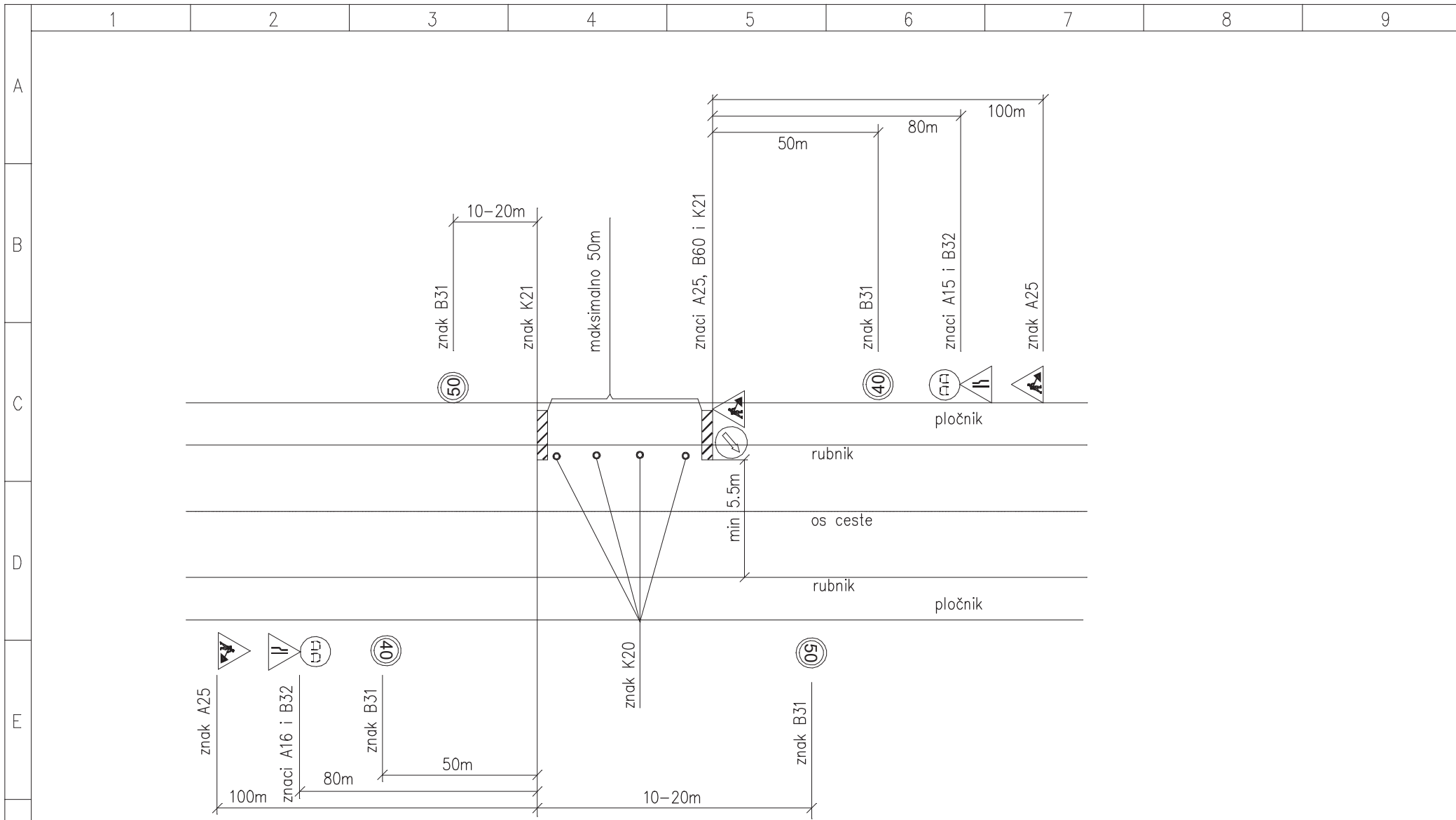




vrsta:	elektrotehnički projekt
ZOP:	
datum:	11/20
mjerilo:	
faza:	glavni projekt

DETALJI POLAGANJA I ZAŠTITE NN KABELA
glavni projekt



V20157E111	TD: 157/20
mapa: 1	
listova: 3	
stranica: 3	
slijedi: —	



F	građevina: Rekonstrukcija javne rasvjete – dio Ulice V. Nazora	 Trg bana Jelaičića 13, 42000 Varaždin www.ving.hr, tel./fax. 313630	vrsta: elektrotehnički projekt	V20157E112	TD: 157/20	
	investitor: GRAD VARAŽDIN		ZOP: 157/20	REGULACIJA PROMETA OSIGURANJE GRADILIŠTA	 BRUNO ISTER dipl.ing.el.	mapa: 1
	projektant: Bruno Ister, dipl.ing.el.		datum: 11/20			E 17 OVLAŠTENI INŽENJER ELEKTROTEHNIKE
	suradnik: Zdravko Prišić, el.teh.		mjerilo: 1:10	faza: glavni projekt	MP:	
gl. projektant:					slijedi: –	