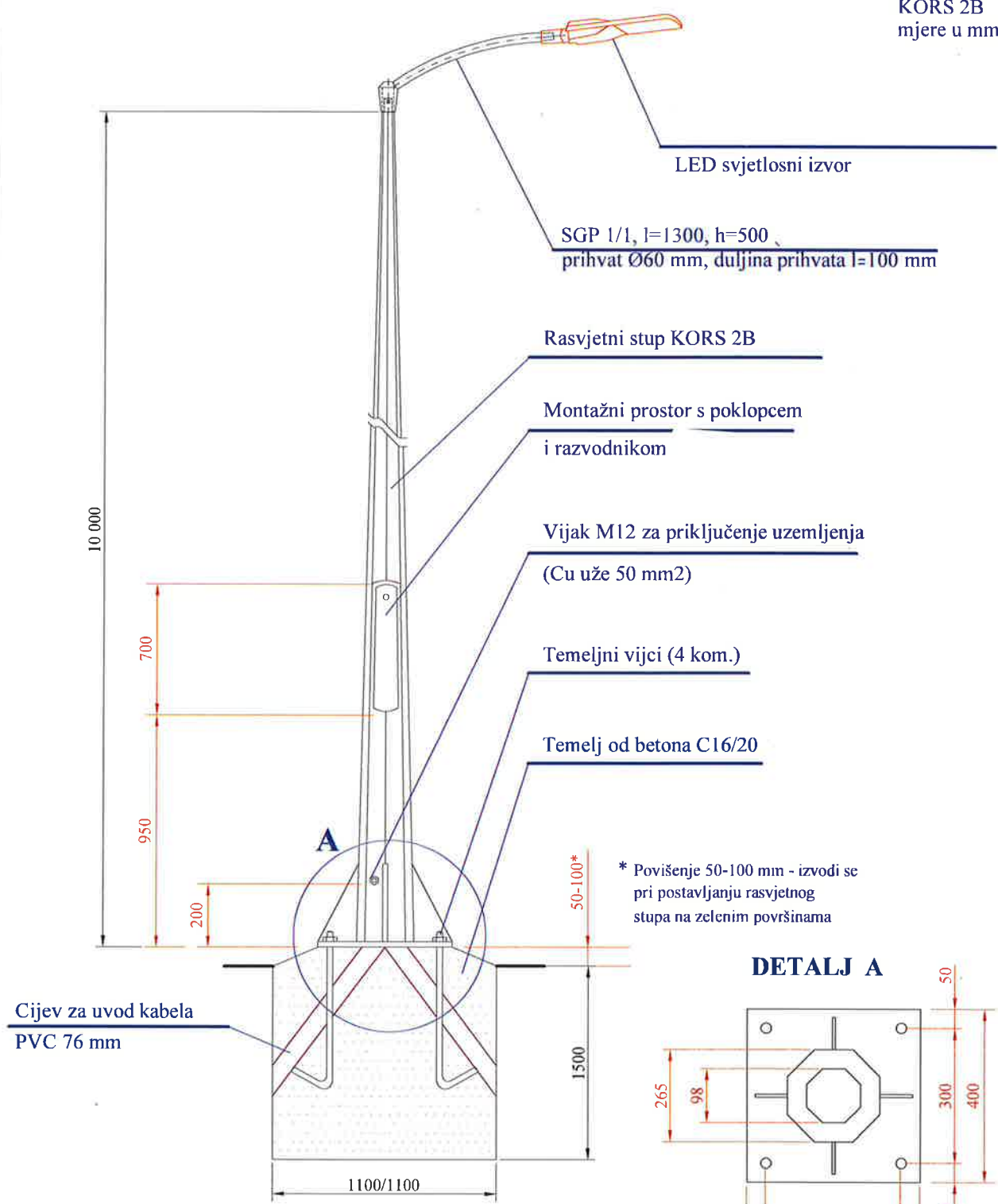
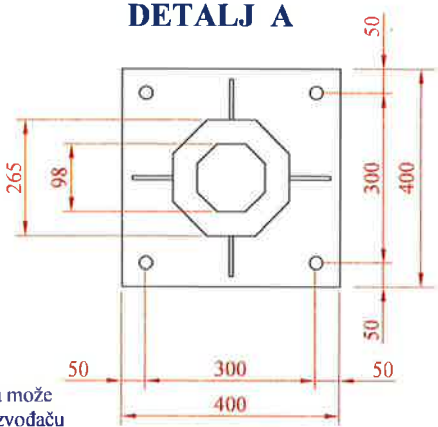


KORS 2B
mjere u mm




* Povišenje 50-100 mm - izvodi se pri postavljanju rasvjetnog stupa na zelenim površinama

DETALJ A



NAPOMENA:
Raspored temeljnih vijaka može biti različit, ovisno o proizvođaču rasvjetnih stupova

NENAD NOVAK
dipl.ing.el.
E 1987 OVLASTENI INŽENJER
ELEKTROTEHNIKE

INVESTITOR: GRAD VARAŽDIN Varaždin, Trg kralja Tomislava 1. OIB: 13269011531	Glavni projektant: Nenad Novak, dipl.ing.el.	 www.cting.hr 095/504-3021 ZA PROJEKTIRANJE, INŽENJERING KONZALTING, TRGOVINU I USLUGE	
	Projektant: Nenad Novak, dipl.ing.el.		
GRAĐEVINA: JAVNA RASVJETA GRADA	Suradnik: Boris Prekupec, ing.el.	Faza: Glavni projekt	Tch. dnev. 0231/19
	Zajednička oznaka projekta:	Datum: 04.2019.	Broj lista: 1.
LOKACIJA: Varaždin, dio ulice Julije Merlića (od raskršća s Medimurskom ulicom do ulice Petra Krešimira IV)	SADRŽAJ: RASVJETNI STUP SA SVJETILJKOM I TEMELJOM	Mjerilo:	Broj nacрта: 3.