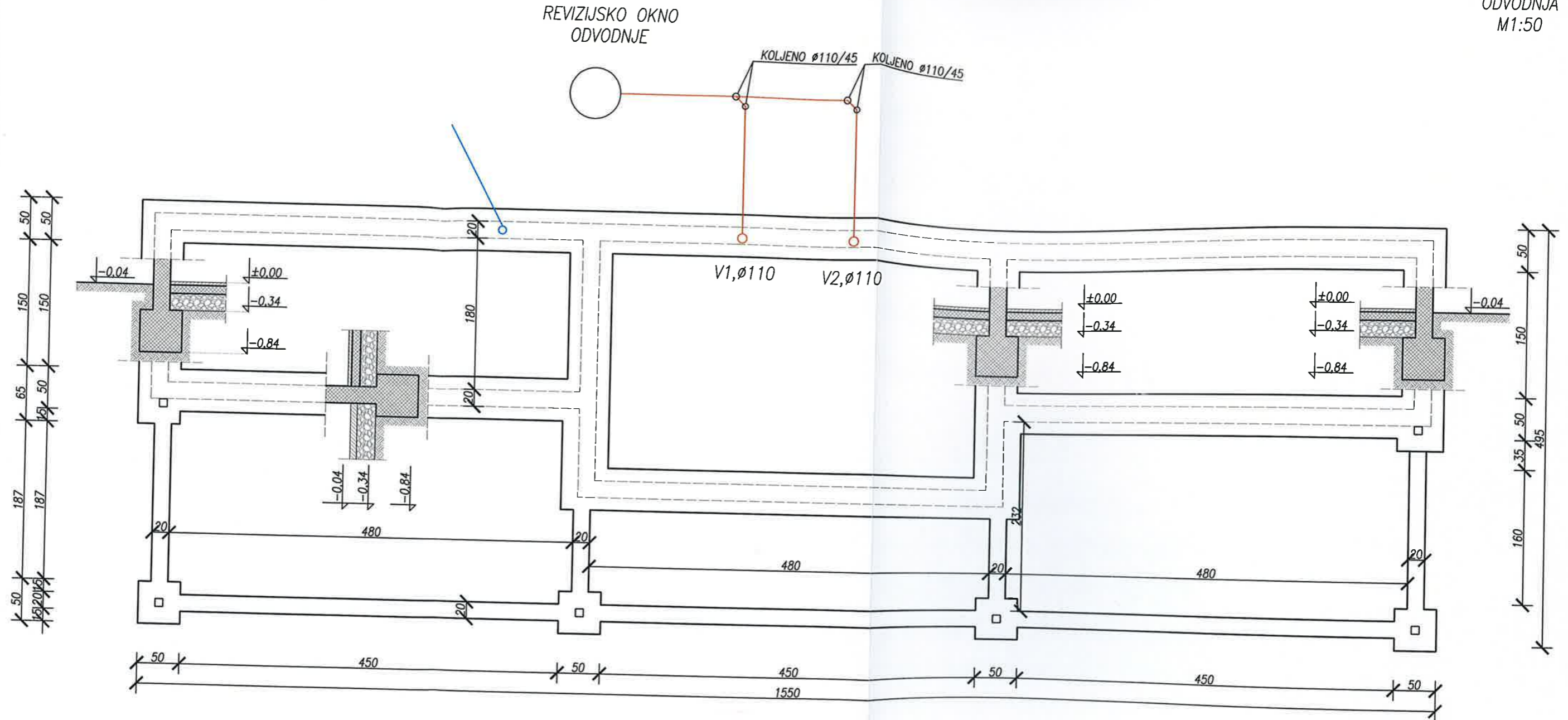


**GEO-RAD d.o.o.** Jelenje, Jelenje 155  
 OIB : 81881137964

<b>PROJEKT:</b> IZGRADNJA CIKLOTURISTIČKE PRIHVATNE TOČKE SA FOTONAPONSKOM ELEKTRANOM k.č. 1601/4 k.o. VARAŽDIN		<b>INVESTITOR:</b> GRAD VARAŽDIN Trg kralja Tomislava 1, 42000 Varaždin	
<b>PROJEKTANT:</b> Tonka Radetić, mag.ing.aedif.		<b>SADRŽAJ NACRTA:</b> SITUACIJA NA KOPIJI KATASTARSKOG PLANA	
<b>SURADNIK:</b> Aleks Ožbolt, mag.ing.aedif.		<b>RAZINA PROJEKTA:</b> GLAVNI PROJEKT D)VODOVOD I ODVODNJA	
<b>DATUM:</b> 09. 2016	<b>MJERILO:</b> 1 : 500	<b>PROJEKT BR.:</b> 32GP-2016	<b>LIST:</b> 1

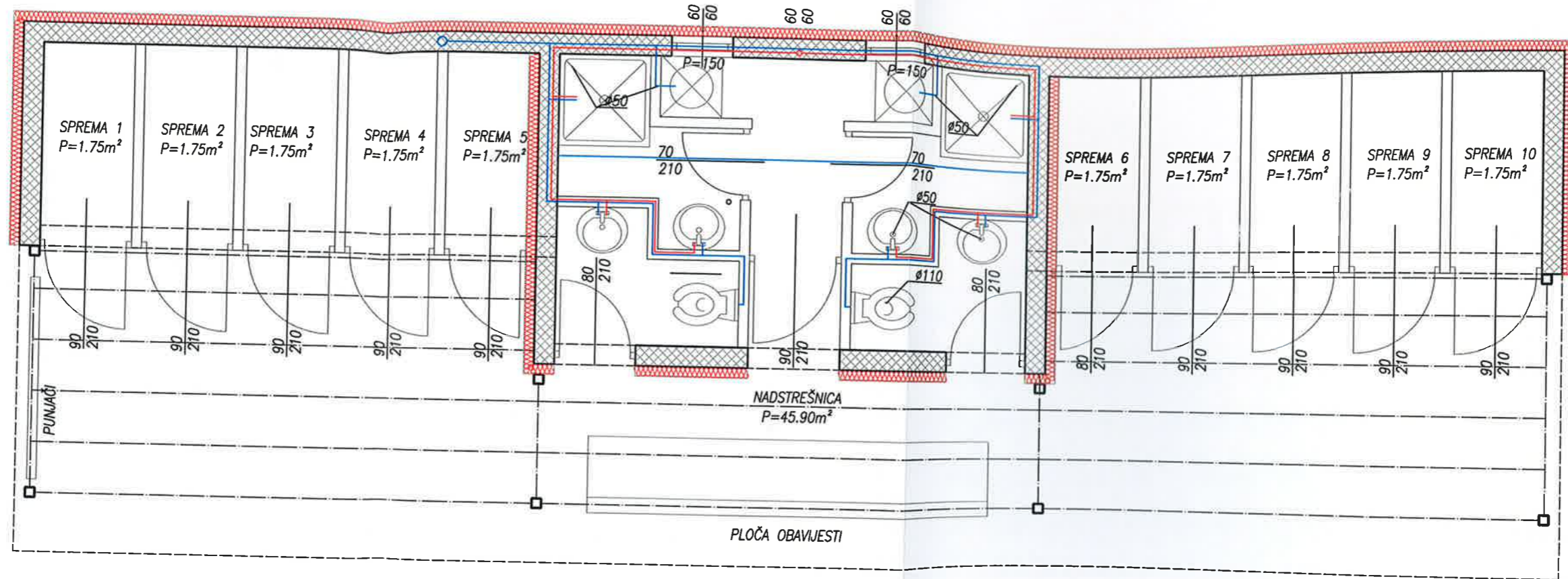


NAPOMENA: Kota izljeva iz revizijskog okna mora biti 170,90 m.n.m.

# GEO-RAD d.o.o.

Jelenje, Jelenje 155  
OIB : 81881137964

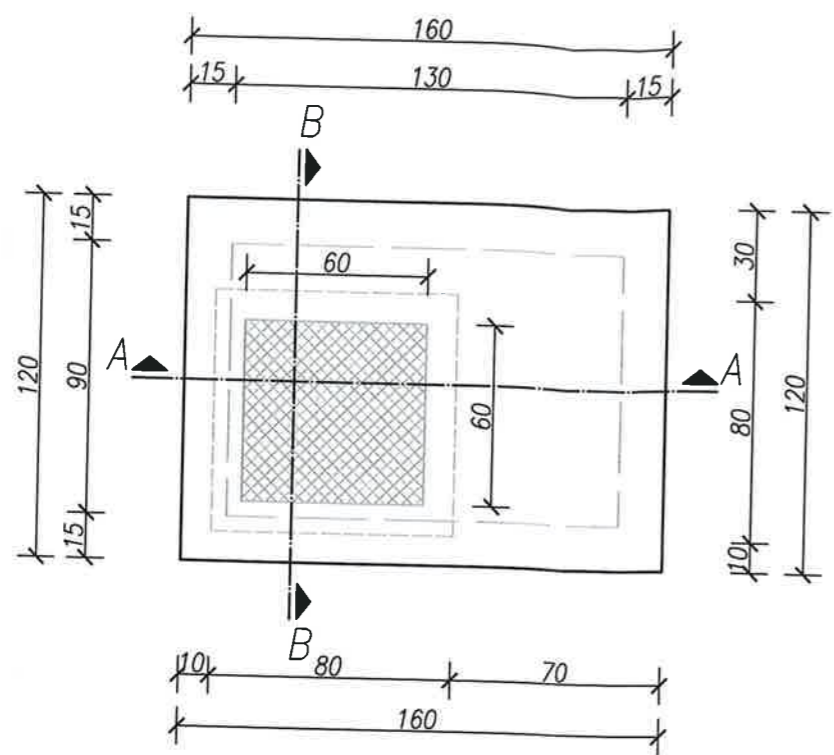
PROJEKT: IZGRADNJA CIKLOTURISTIČKE PRIHVATNE TOČKE SA FOTONAPONSKOM ELEKTRANOM k.č. 1601/4 k.o. VARAŽDIN	INVESTITOR: GRAD VARAŽDIN Trg kralja Tomislava 1, 42000 Varaždin
PROJEKTANT: Tonka Radetić, mag.ing.aedif.	SADRŽAJ NACRTA: TLOCRT TEMELJA ODVODNJA
SURADNIK: Aleks Ožbolt, mag.ing.aedif.	RAZINA PROJEKTA: GLAVNI PROJEKT D)VODOVOD I ODVODNJA
DATUM: 22.02.16	MJERILO: PROJEKT BR: LIST:



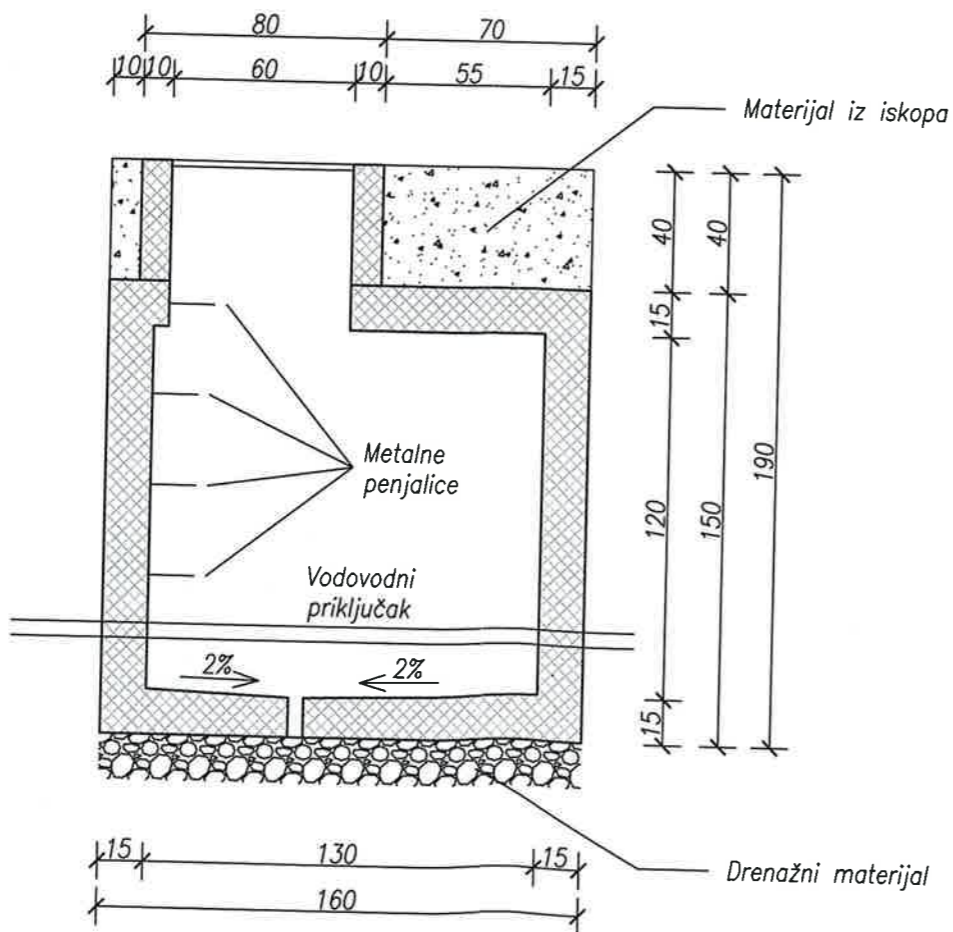
**GEO-RAD d.o.o.** Jelenje, Jelenje 155  
OIB : 81881137964

PROJEKT: IZGRADNJA CIKLOTURISTIČKE PRIHVATNE TOČKE SA FOTONAPONSKOM ELEKTRANOM k.č. 1601/4 k.o. VARAŽDIN	INVESTITOR: GRAD VARAŽDIN Trg kralja Tomislava 1, 42000 Varaždin		
PROJEKTANT: Tonka Radetić, mag.ing.aedif. <i>Tonka Radetić</i> mag.ing.aedif. Doktorirani inženjer građevinarstva G 5118	SADRŽAJ NACRTA: TLOCRT PRIZEMLJA VODOVOD		
SURADNIK: Aleks Ožbolt, mag.ing.aedif.	RAZINA PROJEKTA: GLAVNI PROJEKT D)VODOVOD I ODVODNJA		
DATUM: 09. 2016	MJERILO: 1:50	PROJEKT BR.:	LIST:

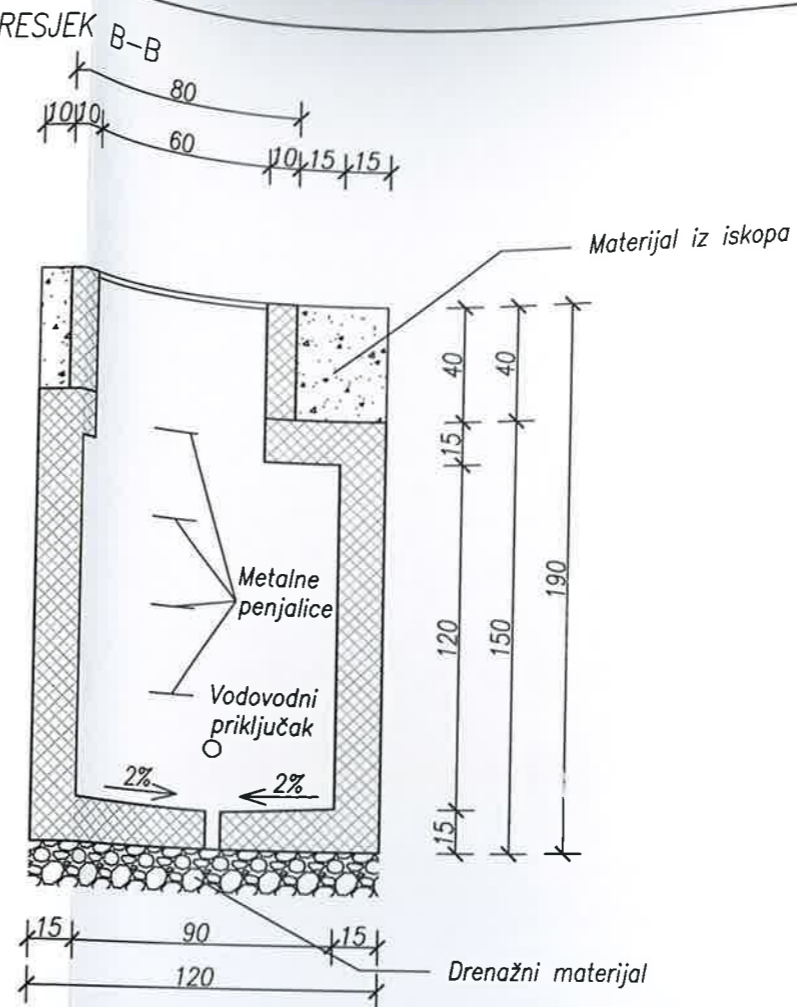
TLOCRT



PRESJEK A-A



PRESJEK B-B



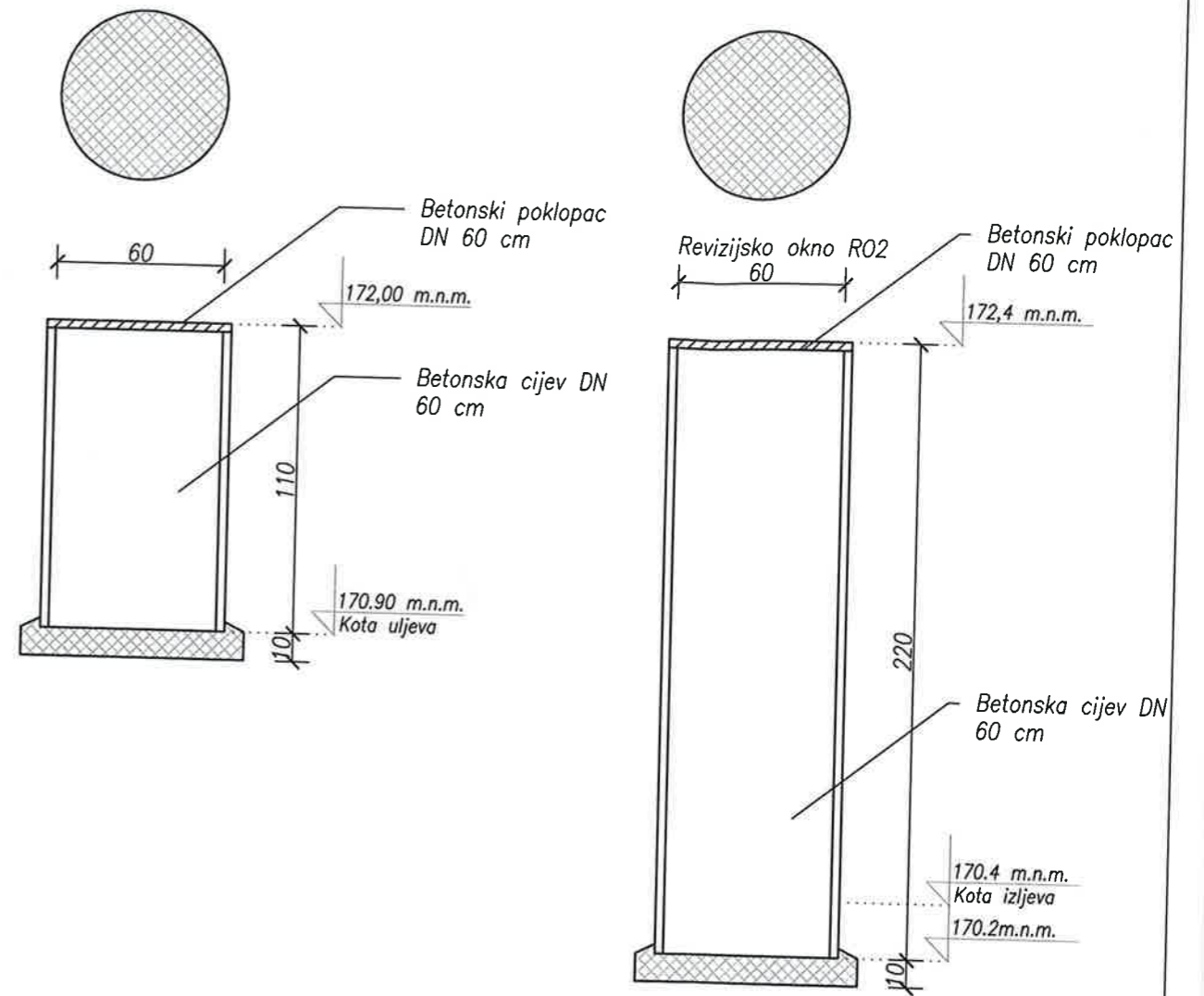
VODOMJERNO OKNO  
M1:25

**GEO-RAD d.o.o.** Jelenje, Jelenje 155  
OIB : 81881137964

<b>PROJEKT:</b> IZGRADNJA CIKLOTURISTIČKE PRIHVATNE TOČKE SA FOTONAPONSKOM ELEKTRANOM k.č. 1601/4 k.o. VARAŽDIN	<b>INVESTITOR:</b> GRAD VARAŽDIN Trg kralja Tomislava 1, 42000 Varaždin		
<b>PROJEKTANT:</b> Tonka Radetić, mag.ing.aedif. <i>Tonka Radetić</i>	<b>SADRŽAJ NACRTA:</b> VODOMJERNO OKNO		
<b>SURADNIK:</b> Aleks Ožbolt, mag.ing.aedif.	<b>RAZINA PROJEKTA:</b> GLAVNI PROJEKT D)VODOVOD I ODVODNJA		
<b>DATUM:</b> 09. 2016	<b>MJERILO:</b> 1 : 25	<b>PROJEKT BR.:</b> 32GP-2016	<b>LIST:</b> 5

Revizijsko okno R01

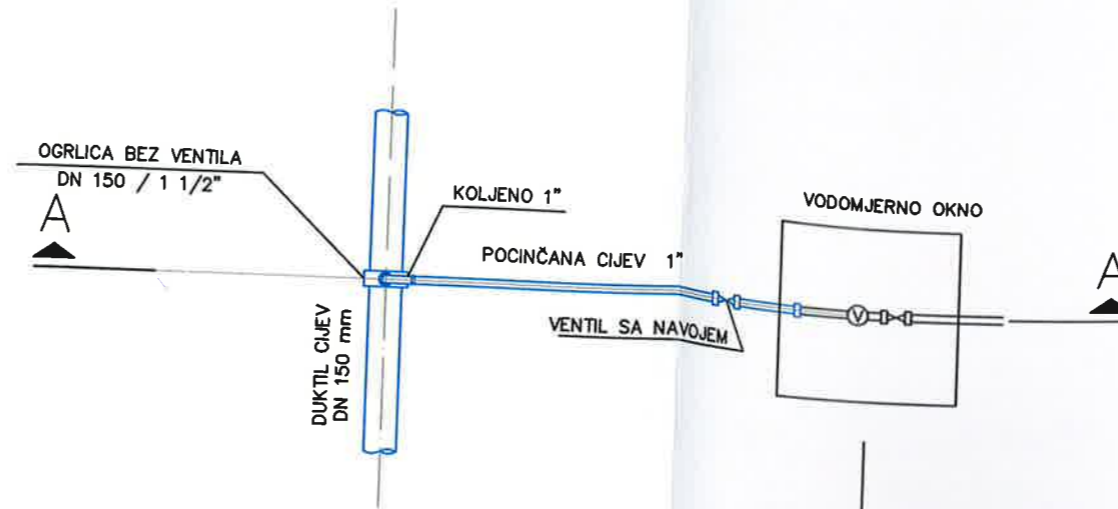
REVIZIJSKA OKNA  
M1:25



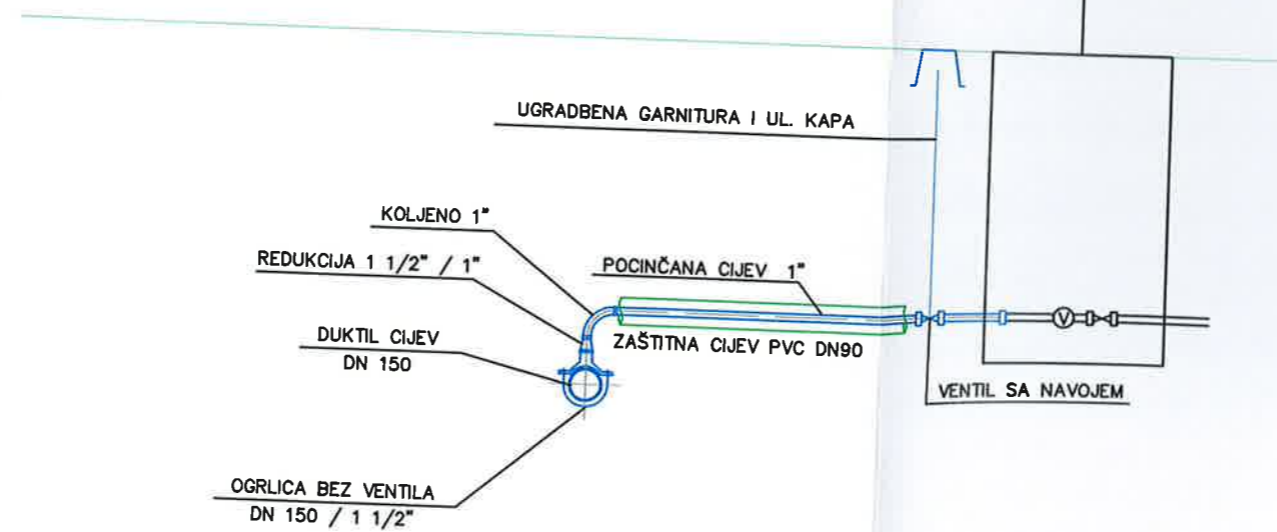
**GEO-RAD d.o.o.** Jelenje, Jelenje 155  
OIB : 81881137964

PROJEKT: IZGRADNJA CIKLOTURISTIČKE PRIHVATNE TOČKE SA FOTONAPONSKOM ELEKTRANOM k.č. 1601/4 k.o. VARAŽDIN	INVESTITOR: GRAD VARAŽDIN Trg kralja Tomislava 1, 42000 Varaždin		
PROJEKTANT: Tonka Radetić, mag.ing.aedif. <i>Tonka Radetić</i>	SADRŽAJ NACRTA: REVIZIJSKA OKNA R01 I R02		
SURADNIK: Aleks Ožbolt, mag.ing.aedif.	RAZINA PROJEKTA: GLAVNI PROJEKT D)VODOVOD I ODVODNJA		
DATUM: 09. 2016	MJERILO: 1 : 25	PROJEKT BR: 32GP-2016	LIST: 6

TLOCRT

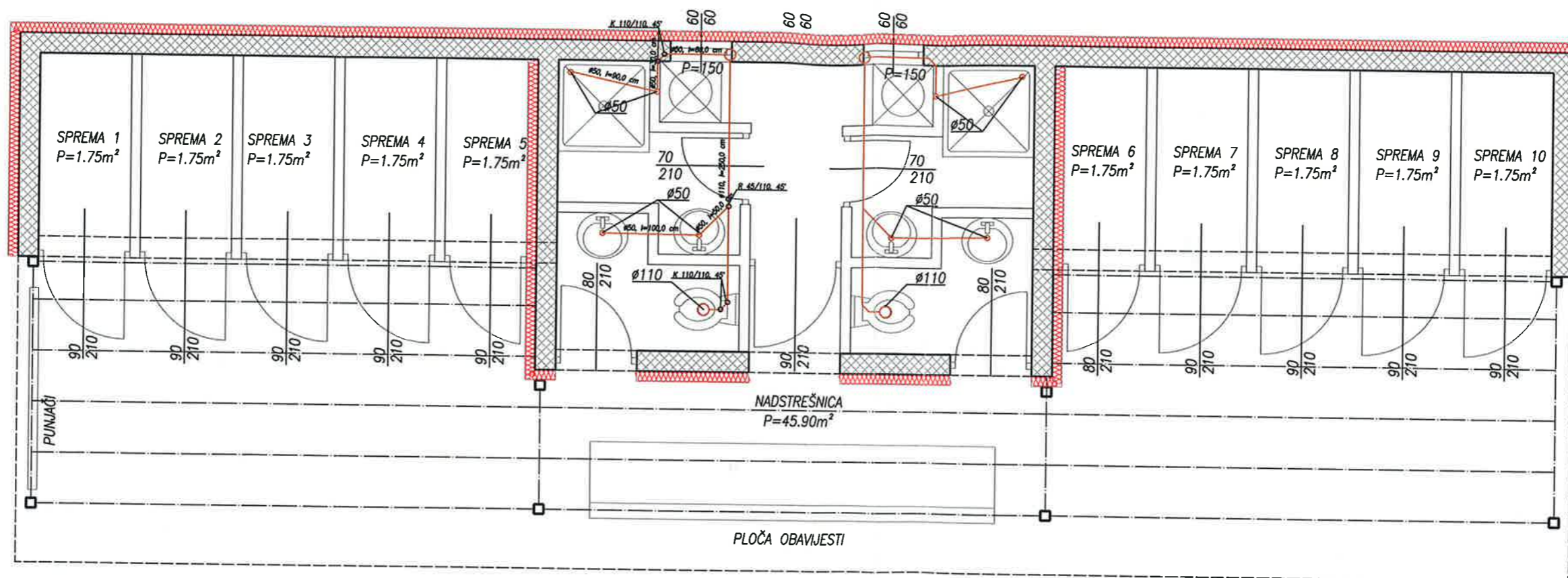


PRESJEK A-A



**GEO-RAD d.o.o.** Jelenje, Jelenje 155  
OIB : 81881137964

PROJEKT: IZGRADNJA CIKLOTURISTIČKE PRIHVATNE TOČKE SA FOTONAPONSKOM ELEKTRANOM k.č. 1601/4 k.o. VARAŽDIN	INVESTITOR: GRAD VARAŽDIN Trg kralja Tomislava 1, 42000 Varaždin		
PROJEKTANT: Tonka Radetić, mag.ing.aedif. <i>Tonka Radetić</i> mag.ing.aedif. Djelatnici inženjer građevinarstva 65118	SADRŽAJ NACRTA: DETALJ VODOVMJERNOG OKNA		
SURADNIK: Aleks Ožbolt, mag.ing.aedif.	RAZINA PROJEKTA: GLAVNI PROJEKT D)VODOVOD I ODVODNJA		
DATUM: 09. 2016	MJERILO: 1 : 25	PROJEKT BR.: 32GP-2016	LIST: 7



**GEO-RAD d.o.o.** Jelenje, Jelenje 155  
OIB : 81881137964

<p>PROJEKT: IZGRADNJA CIKLOTURISTIČKE PRIHVATNE TOČKE SA FOTONAPONSKOM ELEKTRANOM k.č. 1601/4 k.o. VARAŽDIN</p>	<p>INVESTITOR: GRAD VARAŽDIN Trg kralja Tomislava 1, 42000 Varaždin</p>
<p>PROJEKTANT: Tonka Radetić, mag.ing.aedif. <i>Tonka Radetić</i> mag.ing.aedif. Ovlašteni inženjer građevinarstva G 5118</p>	<p>SADRŽAJ NACRTA: TLOCRT PRIZEMLJA ODVODNJA</p>
<p>SURADNIK: Aleks Ožbolt, mag.ing.aedif.</p>	<p>RAZINA PROJEKTA: GLAVNI PROJEKT D) VODOVOD I ODVODNJA</p>
<p>DATUM: 09. 2016</p>	<p>MJERILO: 1 : 50</p>
<p>PROJEKT BR: 32GP-2016</p>	<p>LIST: 3</p>