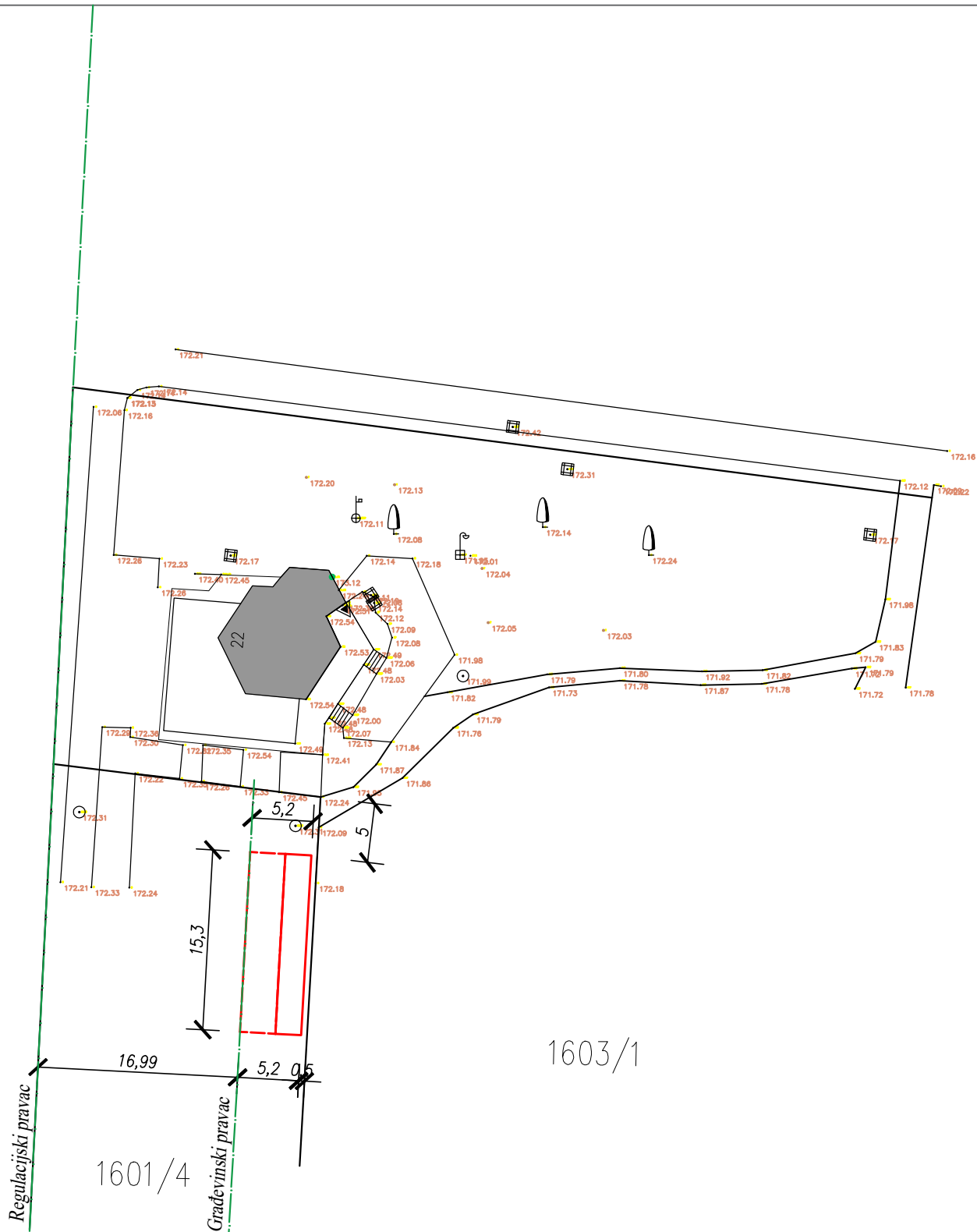


GEO-RAD

d.o.o. Jelenje, Jelenje 155
OIB : 81881137964

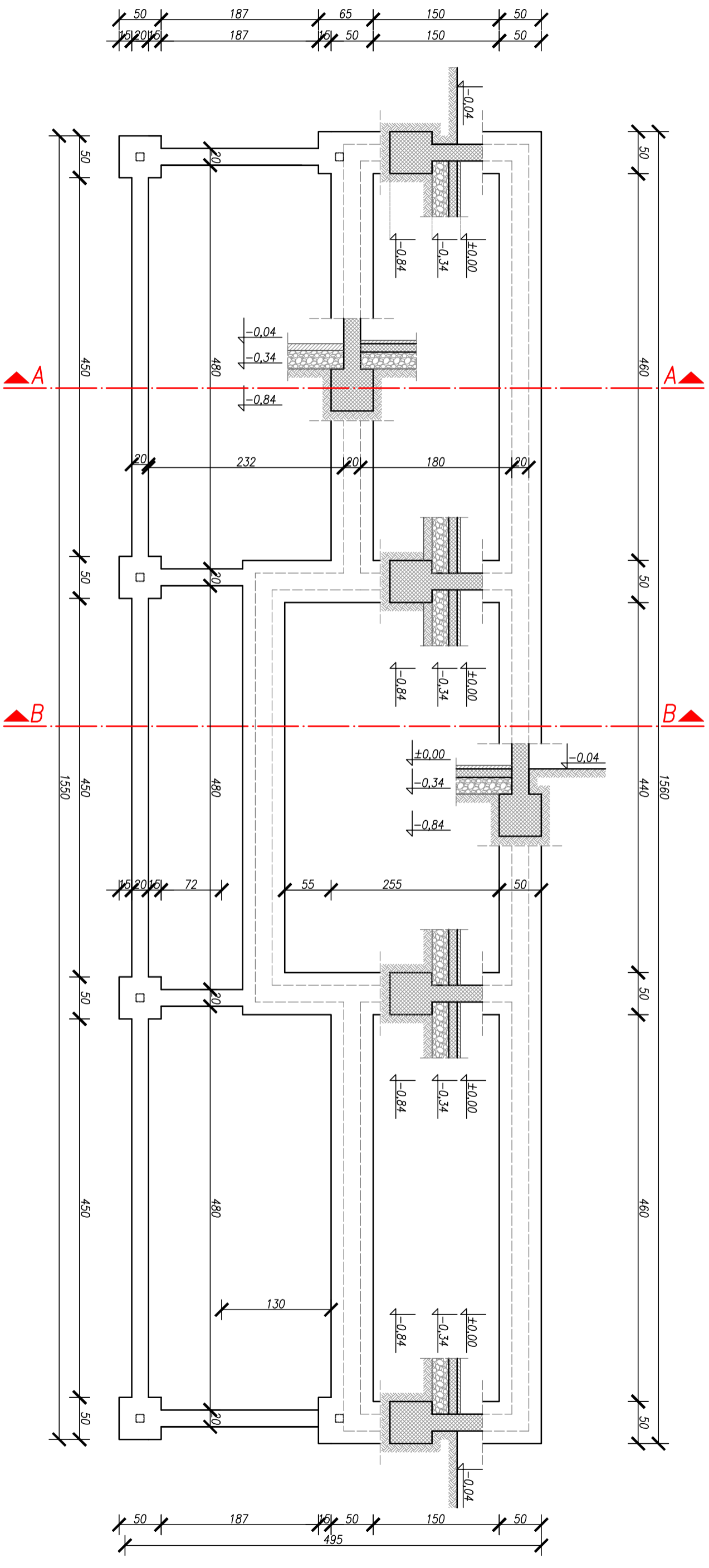
PROJEKT: IZGRADNJA CIKLOTURISTIČKE PRIHVATNE TOČKE SA FOTONAPONSKOM ELEKTRANOM k.č. 1601/4 k.o. VARAŽDIN			
INVESTITOR: GRAD VARAŽDIN Trg kralja Tomislava 1, 42000 Varaždin			
PROJEKTANT: Željko Paliska, d.i.a.			
			
SURADNIK: Aleks Ožbolt, mag.ing.aedif.			
SADRŽAJ NACRTA: PREGLEDNA SITUACIJA NA KOPIJI KATASTARSKOG PLANA			
RAZINA PROJEKTA: GLAVNI PROJEKT A) ARHITEKTONSKI			
DATUM: 09. 2016	MJERILO: 1 : 1000	PROJEKT BR: 32GP-2016	LIST: 2



GEO-RAD d.o.o.

Jelenje, Jelenje 155
OIB : 81881137964

PROJEKT: IZGRADNJA CIKLOTURISTIČKE PRIHVATNE TOČKE SA FOTONAPONSKOM ELEKTRANOM k.č. 1601/4 k.o. VARAŽDIN	INVESTITOR: GRAD VARAŽDIN Trg kralja Tomislava 1, 42000 Varaždin		
PROJEKTANT: Željko Paliska, d.ia. ŽELJKO PALISKA dipl.ing.ark. OVLAŠTENI ARHITEKT A 2679	SADRŽAJ NACRTA: SITUACIJA NA KOPIJI KATASTARSKOG PLANA		
SURADNIK: Aleks Ožbolt, mag.ing.aedif.	RAZINA PROJEKTA: GLAVNI PROJEKT A) ARHITEKTONSKI		
DATUM: 09. 2016	MJERILO: 1 : 500	PROJEKT BR: 32GP-2016	LIST: 3



GEO-RAID d.o.o.

Jelenje, Jelenje 155
OIB : 81881137964

PROJEKT:
IZGRADNJA CIKLOTURISTIČKE PRIHVATNE TOČKE SA
FOTONAPONSKOM ELEKTRANOM
k.č. 1601/4k.o. VARAŽDIN

INVESTITOR:
GRAD VARAŽDIN
Trg kralja Tomislava 1, 42000 Varaždin

PROJEKTANT:

ŽELJKO PALISKA
Željko Paliska, d.ri.a.
OVLAŠTENI ARHITEKT
A 2679

SAVRŠNAČICA:
TLOCRT TEMELJA

GLAVNI PROJEKT
ARHITEKTONSKI

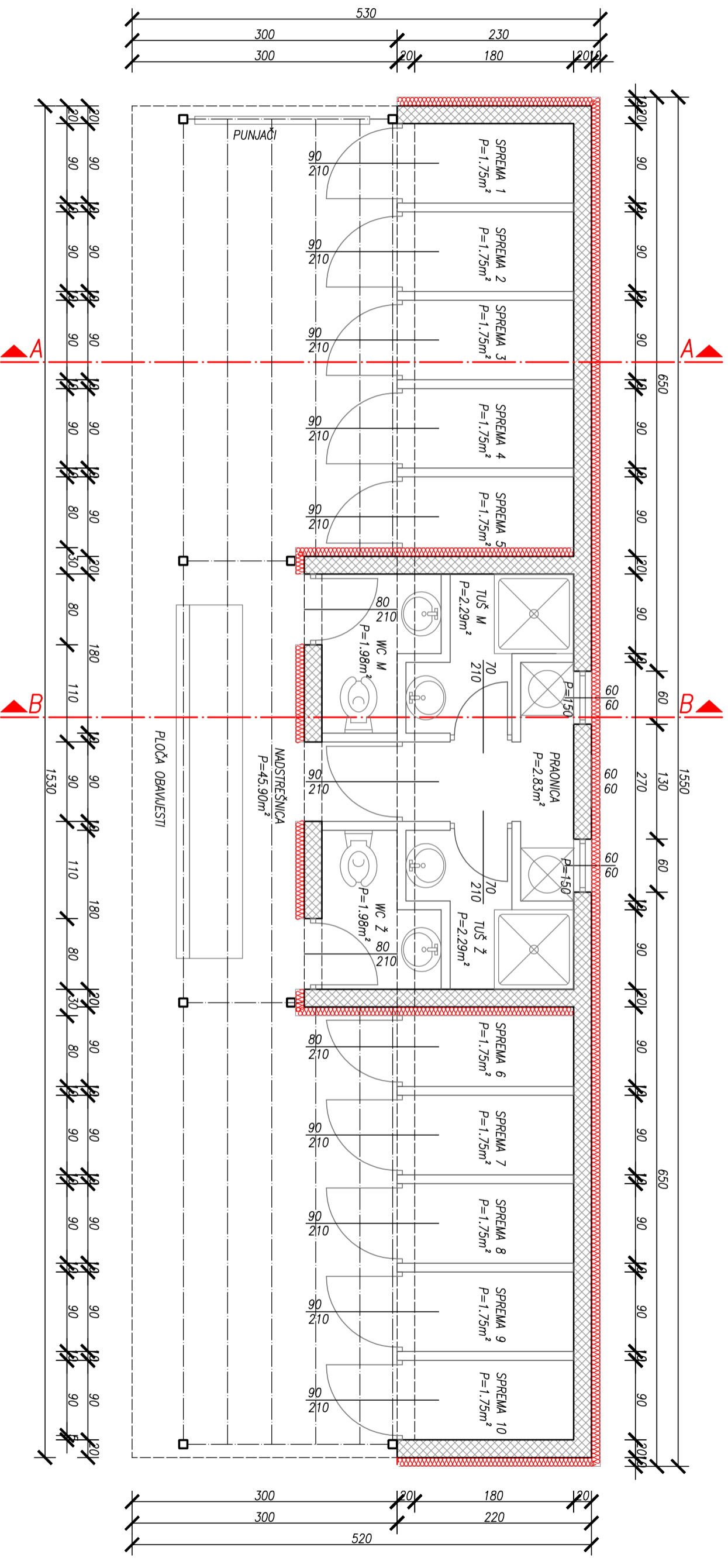
SURADNIK:
Aleks Ozboil, mag.ing.acditf.

DATAUM: 09. 2016

MJERILO: 1 : 50

PROJEKT BR: 32GP-2016

LIST: 5



GEO-RAD d.o.o.

Jelenje, Jelenje 155
OIB : 81881137964

PROJEKT:
IZGRADNJA CIKLOTURISTIČKE PRIHVATNE TOČKE SA
FOTONAPONSKOM ELEKTRANOM
k.č. 1601/4.k.o. VARAŽDIN

INVESTITOR:
GRAD VARAŽDIN
Trg kralja Tomislava 1, 42000 Varaždin

PROJEKTANT:

ŽELJKO PALIŠKA
Željko Pališka, d.1.a.
OVLAŠTENI ARHITEKT
A 2679

SADRŽAJNACRTA:
TLOCRT PRIZEMLJA

RAZINA PROJEKTA:
GLAVNI PROJEKT
ARHITEKTONSKI

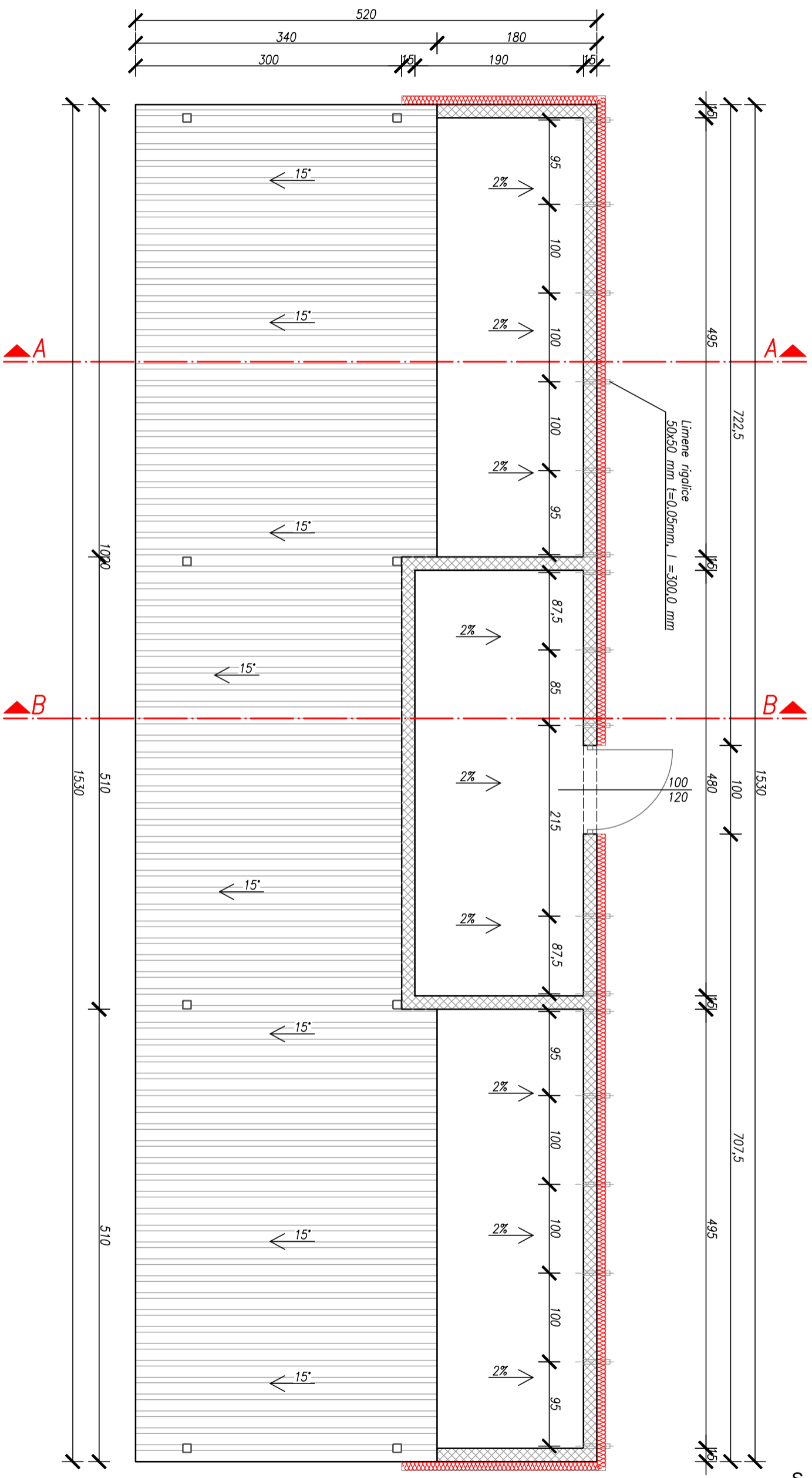
SURADNIK:
Aleks Ožbolt, mag.ing.acditf.

DATUM:
09. 2016

MJERILO:
1 : 50

PROJEKT BR:
32GP-2016

LIST:
6



GEO-RAD d.o.o.

Jelenje, Jelenje 155
OIB : 81881137964

PROJEKT:
IZGRADNJA CIRKULIRIŠTICE PRIHVATNE TOČKE SA
FOTONAPONSKOM ELEKTRANOM
k.č. 1601/4k.o. VARAŽDIN

INVESTITOR:
GRAD VARAŽDIN
Trg kralja Tomislava 1, 42000 Varaždin

PROJEKTANT:

ŽELJKO PALIŠKA
Željko Paliska, d.ri.a.
OVLAŠTENI ARHITEKT
A 2679

SADRŽAJNACRTA:

TLOCRT KROVNIH PLOHA

RAZINA PROJEKTA:

GLAVNI PROJEKT
ARHITEKTONSKI

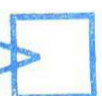
SURADNIK:
Aleks Ozboil, mag.ing.acdi.f.

DATUM:
09. 2016

MJERILO:
1 : 50

PROJEKT BR.:
32GP-2016

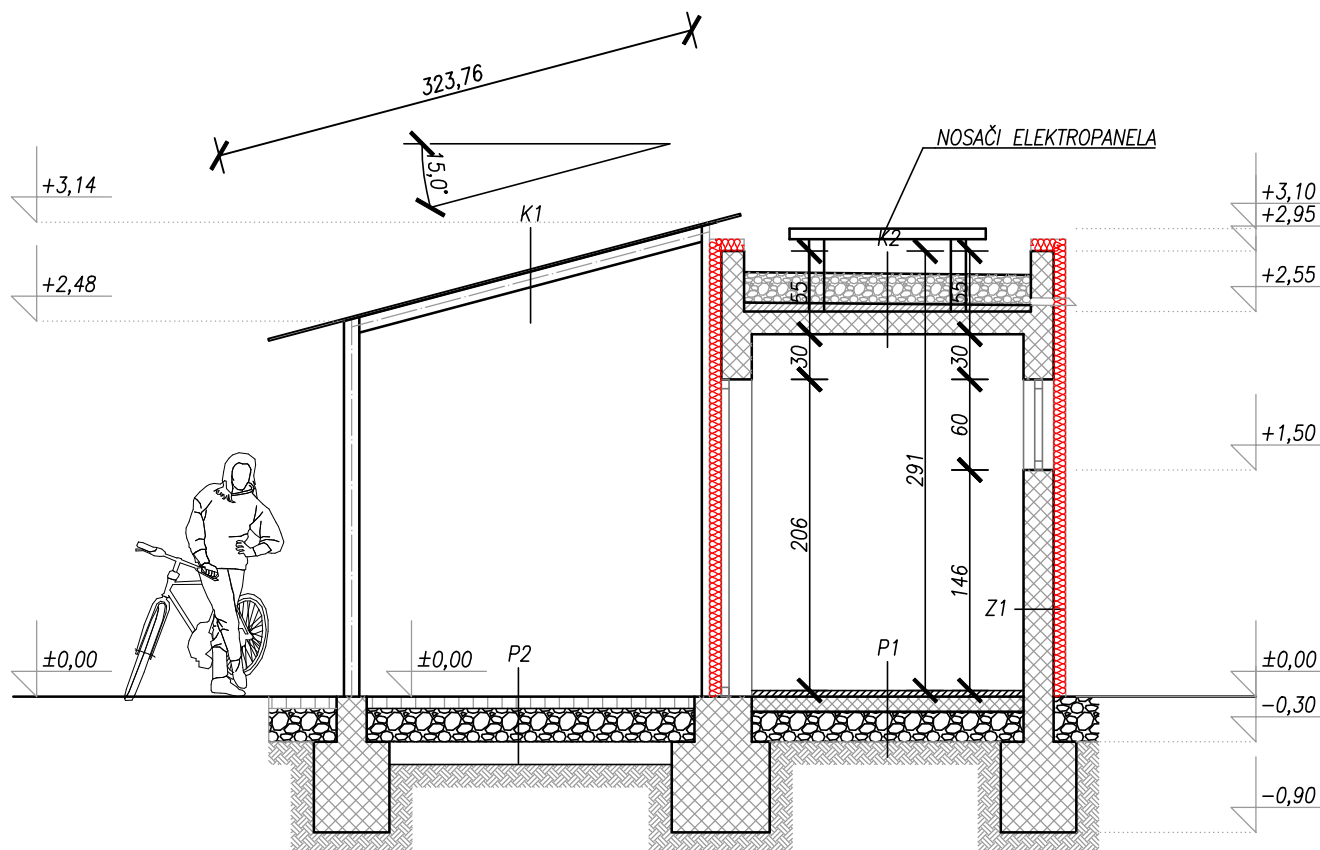
LIST:
7



PRESJEK A-A
M1:50

K2
AB ploča 15,0 cm
Hidroizolacija
Beton za pad min 4,0 cm
Hidroizolacija
Šljunak 31,5–60 mm 20,0 cm

Z1/Z2
AB zid 20,0/15 cm
polimerno–cementno ljepilo –
mineralna vuna 8,0 cm
polimerno–cementno ljepilo
ojačano staklenom mrežicom –
impregnacijski predmaz –
završni sloj –



P1	Šljunak 20,0 cm	P2	Vezna greda 30,0 cm	K1	Čelični profil IPE100 10,0 cm
	AB Ploča 10,0 cm		Šljunak 31,5–60mm 10,0 cm		Polikarbonatna ploča 16,0 mm
	Hidroizolacija		Šljunak 0–31,5 mm 10,0 cm		
	Cementni estrih 4,0 cm		Pijesak 2–4 mm 10,0 cm		
			Opločnik 8,0 cm		

GEO-RAD d.o.o. Jelenje, Jelenje 155
OIB: 81881137964

PROJEKT: IZGRADNJA CIKLOTURISTIČKE PRIHVATNE TOČKE SA FOTONAPONSKOM ELEKTRANOM
k.č. 1601/4 k.o. VARAŽDIN

INVESTITOR: GRAD VARAŽDIN
Trg kralja Tomislava 1, 42000 Varaždin

PROJEKTANT:

Željko Paliska, d.i.a.  **ŽELJKO PALISKA**
OVLASŤENI ARHITEKT
A 2679

SADRŽAJ NACRTA: PRESJEK A-A

GLAVNI PROJEKT
A) ARHITEKTONSKI

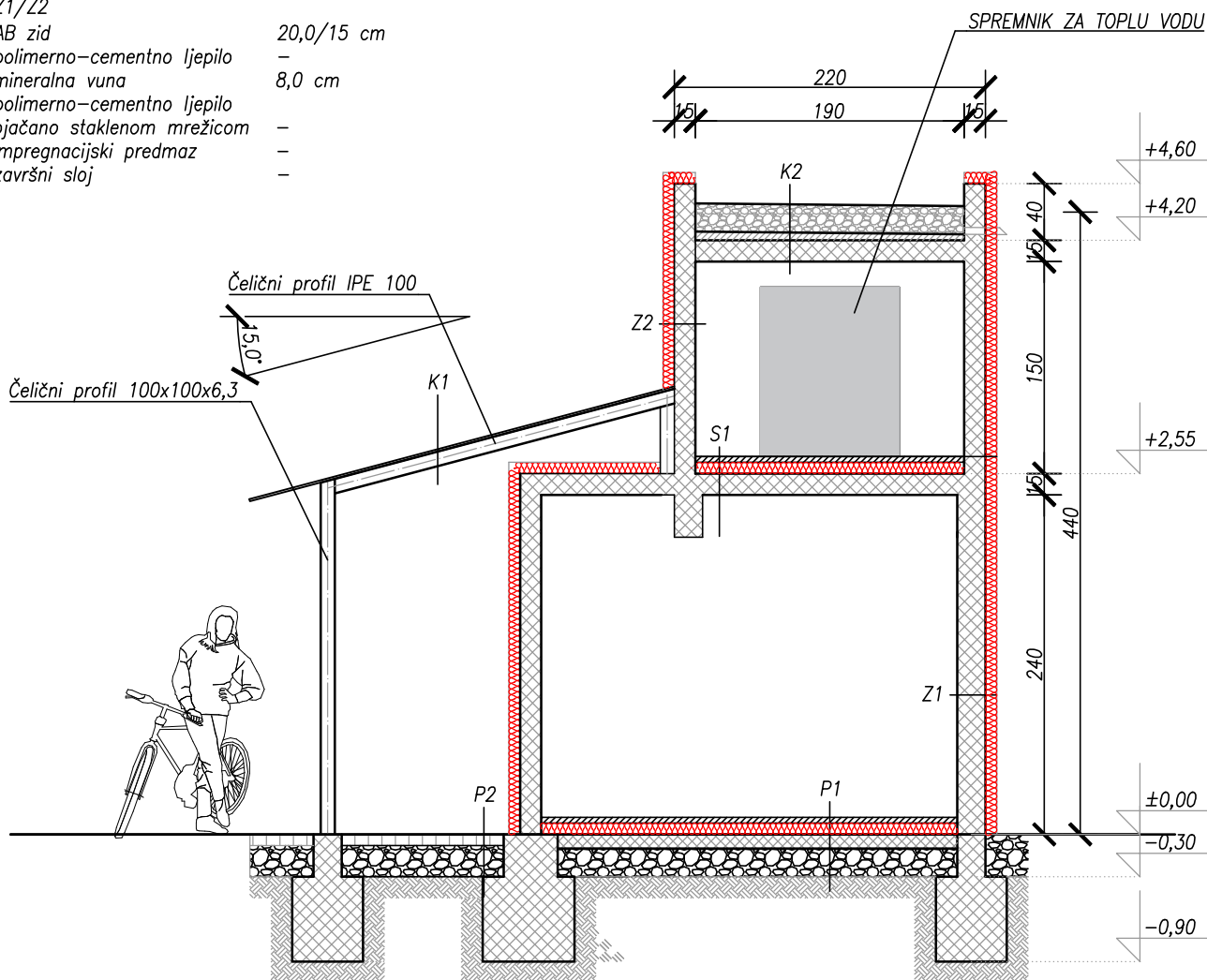
SURADNIK:
Aleks Ožbolt, mag.ing.aedif.

DATUM: 09. 2016	MJERILO: 1 : 50	PROJEKT BR.: 32GP-2016	LIST: 8
--------------------	--------------------	---------------------------	------------

K2		S1	
AB ploča	15,0 cm	AB ploča	15,0 cm
Hidroizolacija		XPS	8,0 cm
Beton za pad	min 4,0 cm	Cementni estrih	4,0 cm
Hidroizolacija			
Šljunak 31,5–60 mm	20,0 cm		


PRESJEK B-B
M1:50

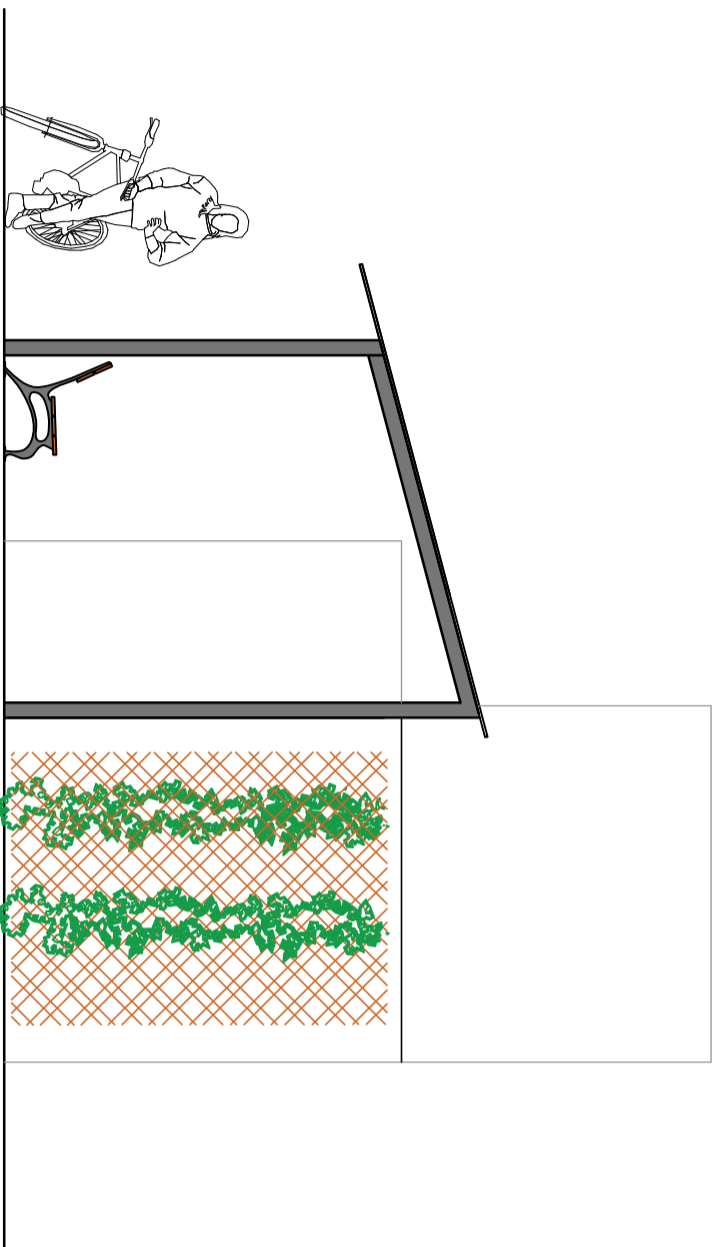
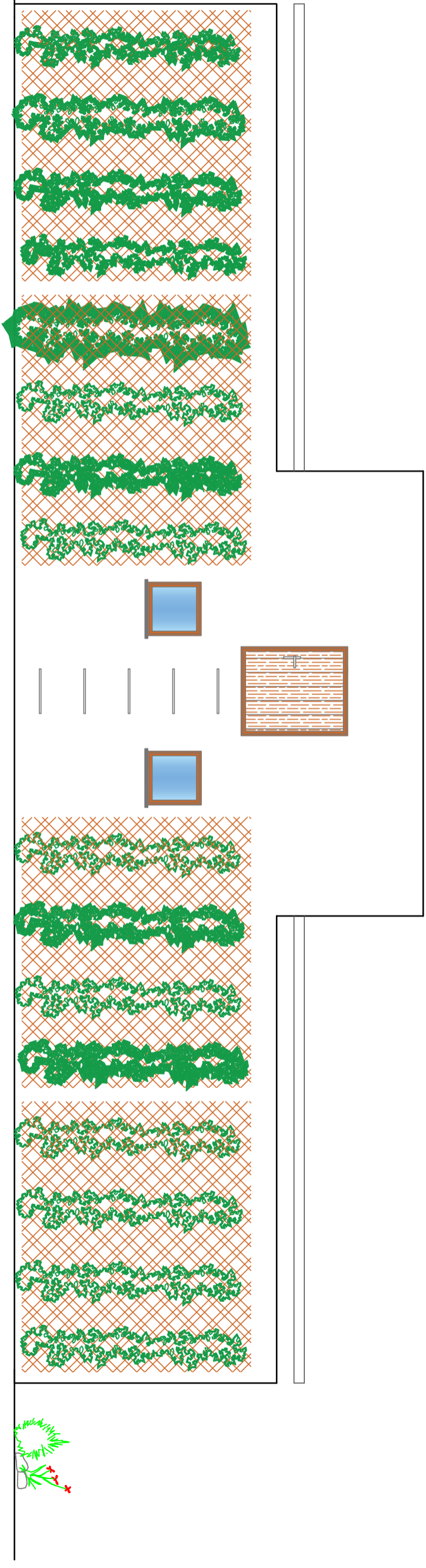
Z1/Z2	
AB zid	20,0/15 cm
polimerno–cementno ljepilo	–
mineralna vuna	8,0 cm
polimerno–cementno ljepilo	–
ojačano staklenom mrežicom	–
impregnacijski predmaz	–
završni sloj	–



P1		P2		K1	
Šljunak	20,0 cm	Vezna greda	30,0 cm	Čelični profil IPE100	10,0 cm
AB Ploča	10,0 cm	Šljunak 31,5–60mm	10,0 cm	Polikarbonatna ploča	16,0 mm
Hidroizolacija		Šljunak 0–31,5 mm	10,0 cm		
XPS	8,0 cm	Pijesak 2–4 mm	10,0 cm		
Cementni estrih	4,0 cm	Opločnik	8,0 cm		

GEO-RAD d.o.o. Jelenje, Jelenje 155
OIB : 81881137964

PROJEKT:	IZGRADNJA CIKLOTURISTIČKE PRIHVATNE TOČKE SA FOTONAPONSKOM ELEKTRANOM k.č. 1601/4 k.o. VARAŽDIN	INVESTITOR:	GRAD VARAŽDIN Trg kralja Tomislava 1, 42000 Varaždin
PROJEKTANT:	Željko Paliska, d.i.a.  ŽELJKO PALISKA dipl.ing.ark. OVLAŠTENI ARHITEKT A 2679	SADRŽAJ NACRTA:	PRESJEK B-B
SURADNIK:	Aleks Ožbolt, mag.ing.aedif.	RAZINA PROJEKTA:	GLAVNI PROJEKT A) ARHITEKTONSKI
DATUM:	09. 2016	MJERILO:	1 : 50
PROJEKT BR.:	32GP-2016	LIST:	9



GEO-RAD d.o.o.

Jelenje, Jelenje 155
OIB : 81881137964

PROJEKT: IZGRADNJA CIKLOTURISTIČKE PRIHVATNE TOČKE SA
FOTONAPONSKOM ELEKTRANOM
k.č. 1601/4k.o. VARAŽDIN

INVESTITOR: GRAD VARAŽDIN
Trg kralja Tomislava 1, 42000 Varaždin

PROJEKTANT:

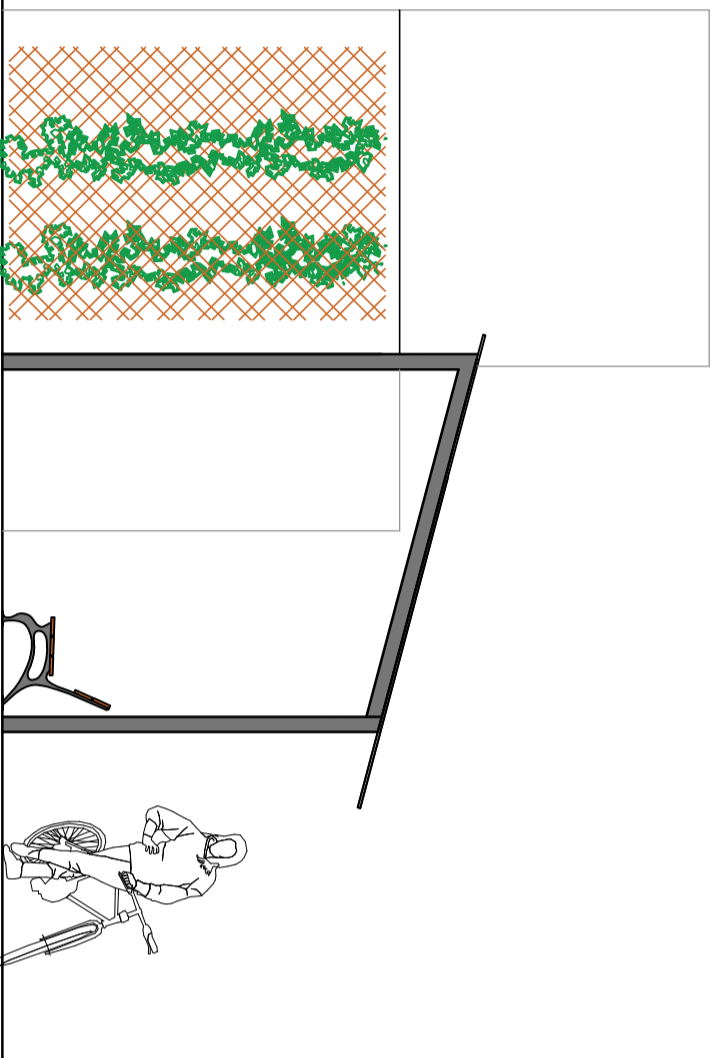
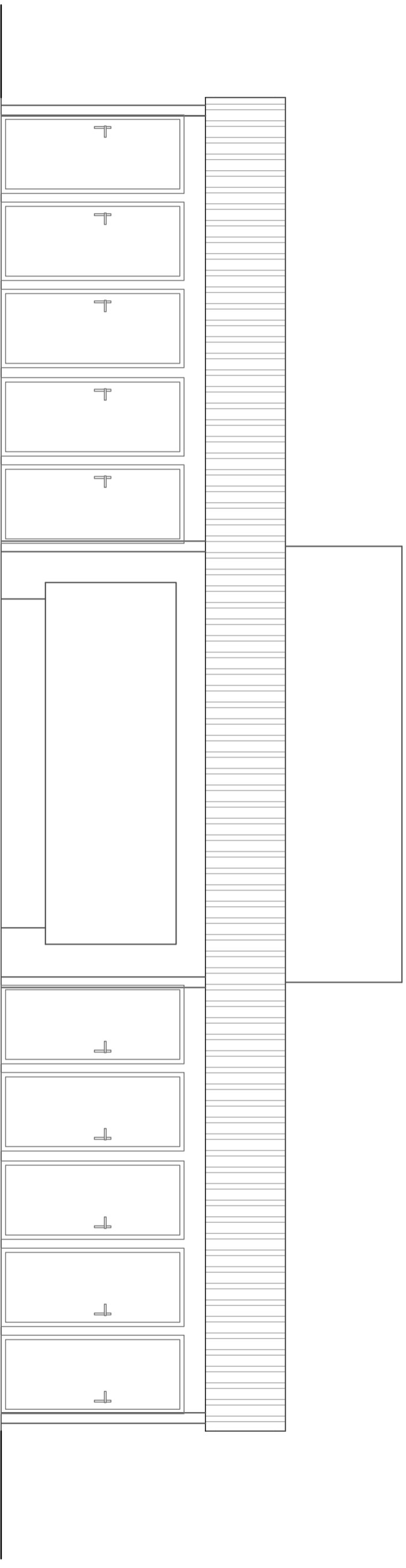
ŽELJKO PALIŠKA
Željko Pališka, d.i.a.
OVLAŠTENI ARHITEKT
A 2679

SADRŽAJNACRTA: ISTOČNO I JUŽNO PROČELJE

GLAVNI PROJEKT
ARHITEKTONSKI

SURADNIK:
Aleks Ožbolt, mag.ing.acditf.

DATUM:	MJERILO:	PROJEKT BR:	LIST:
09. 2016	1 : 50	32GP-2016	10



GEO-RAD d.o.o.

Jelenje, Jelenje 155
OIB : 81881137964

PROJEKT: IZGRADNJA CIKLOTURISTIČKE PRIHVATNE TOČKE SA
FOTONAPONSKOM ELEKTRANOM
k.č. 1601/4k.o. VARAŽDIN

PROJEKTANT:

ŽELJKO PALIŠKA
Željko Paliska, d.č.a.
OVLAŠTENI ARHITEKT
A 2679

INVESTITOR: GRAD VARAŽDIN

Trg kralja Tomislava 1, 42000 Varaždin

SADRŽAJNACRTA:

ZAPADNO I SJEVERNO PROČELJE

GLAVNI PROJEKT
ARHITEKTONSKI

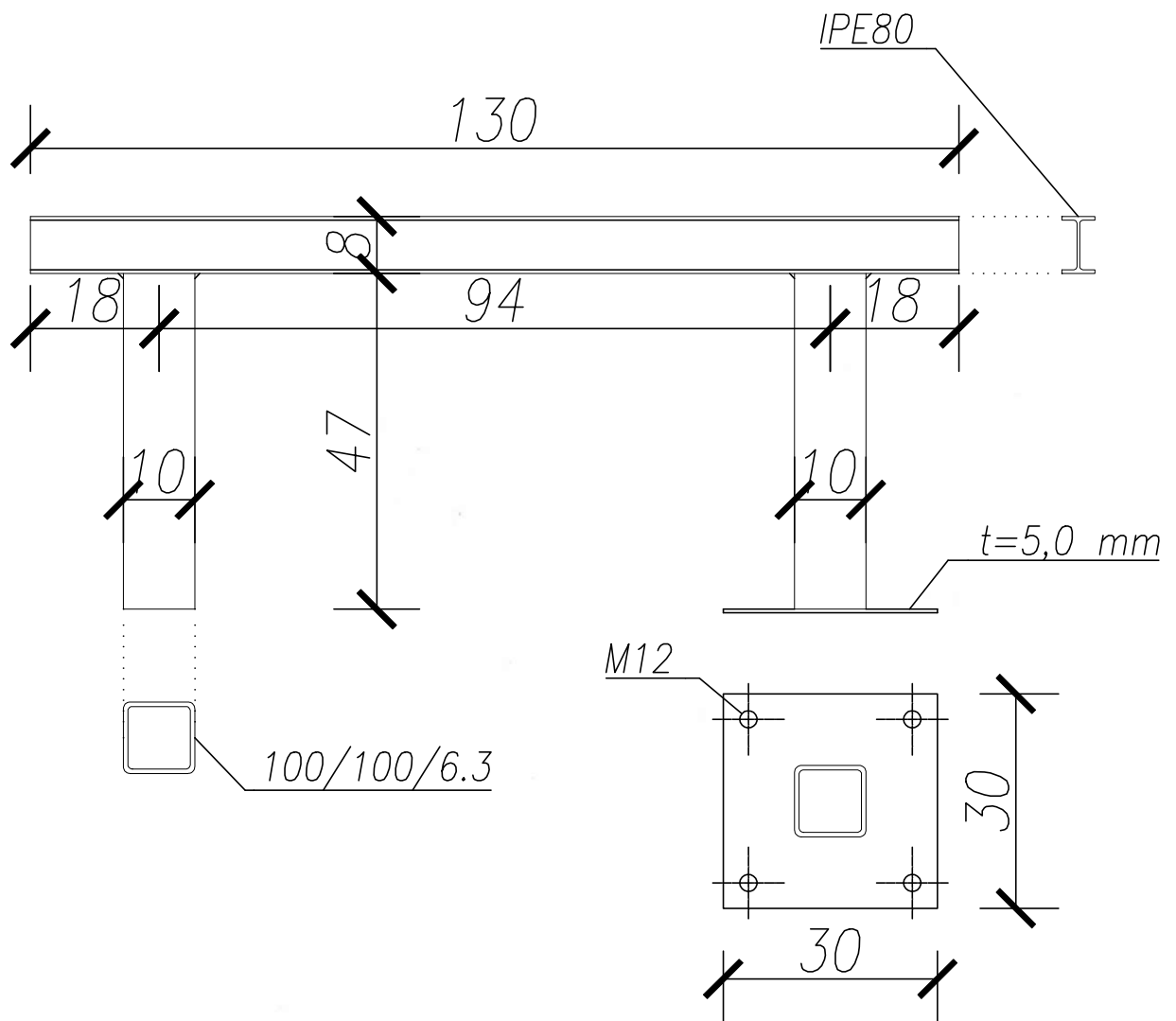
SURADNIK:
Aleks Ožbolt, mag.ing.acdit.

DATUM:
09. 2016


MJERILO:
1 : 50

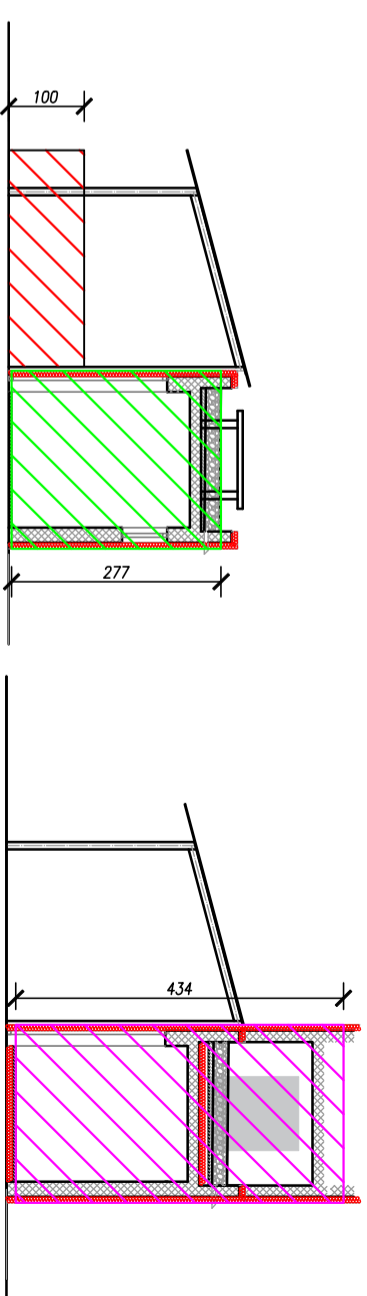
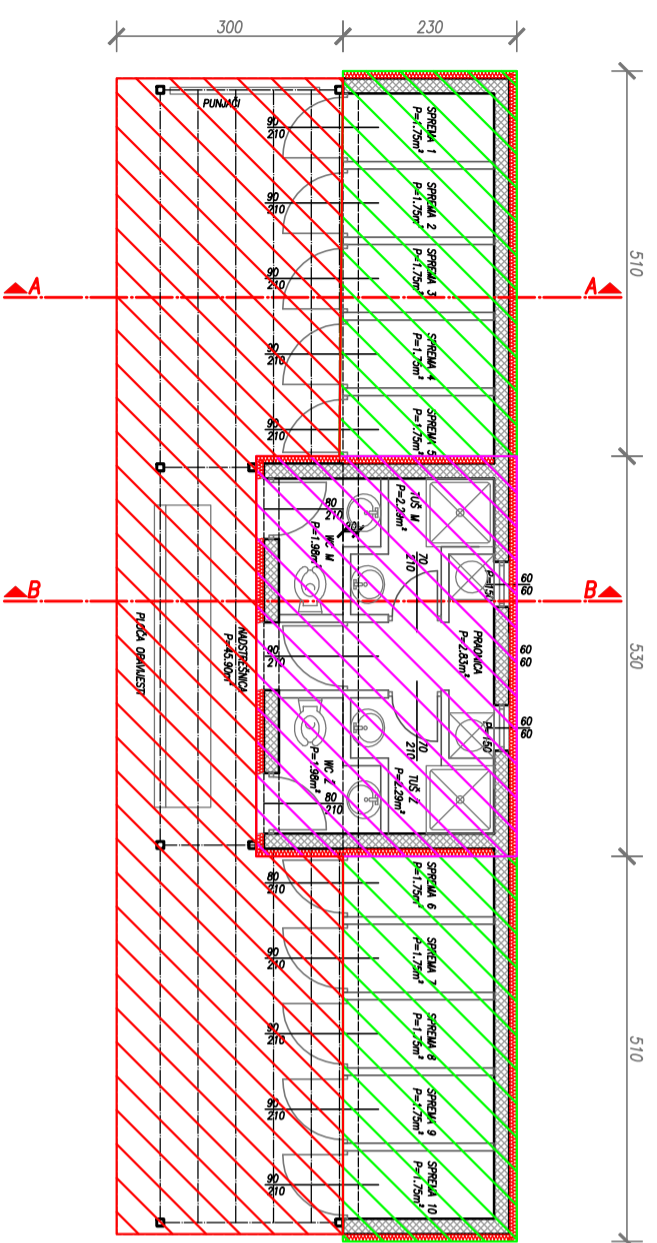
PROJEKT BR:
32GP-2016

LIST:
11




GEO-RAD d.o.o. Jelenje, Jelenje 155
 OIB : 81881137964

<p>PROJEKT: IZGRADNJA CIKLOTURISTIČKE PRIHVATNE TOČKE SA FOTONAPONSKOM ELEKTRANOM k.č. 1601/4 k.o. VARAŽDIN</p>	<p>INVESTITOR: GRAD VARAŽDIN Trg kralja Tomislava 1, 42000 Varaždin</p>						
<p>PROJEKTANT:  Željko Paliska, d.i.a. OVLASTIŠTENI ARHITEKT A 2679</p>	<p>SADRŽAJ NACRTA: NOSAČ ELEKTRO PANELA</p>						
<p>SURADNIK: Aleks Ožbolt, mag.ing.aedif.</p>	<p>GLAVNI PROJEKT A) ARHITEKTONSKI</p> <table border="1" data-bbox="927 2094 1538 2175"> <tr> <td>DATUM: 09. 2016</td> <td>MJERILO: 1 : 10</td> <td>PROJEKT BR.: 32GP-2016</td> <td>LIST: 12</td> </tr> </table>			DATUM: 09. 2016	MJERILO: 1 : 10	PROJEKT BR.: 32GP-2016	LIST: 12
DATUM: 09. 2016	MJERILO: 1 : 10	PROJEKT BR.: 32GP-2016	LIST: 12				



VOLUMEN PRIZEMLJA:

 23,92 m² x 2,77 m = 66,3 m³

 18,28 m² x 4,34 m = 79,33 m³

 39,68 m² x 1,00 m = 39,68 m³
(nadstrešnica)

UKUPNO: 185,31 m³

GEO-RAD

Jelenje, Jelenje 155
OIB : 81881137964

d.o.o.

PROJEKT:
IZGRADNJA EKLOTURISTIČKE PRIHVATNE TOČKE SA
FOTONAPONSKOM ELEKTRANOM
k.č. 160/14 k.o. VARAŽDIN

INVESTITOR:
GRAD VARAŽDIN
Trg kralja Tomislava 1, 42000 Varaždin

PROJEKTANT:
Željko Paliska, d.i.a.

PROJEKTANT SURADNIK:
Aleks Ožbolt, mag.ing.aedif.

SADRŽAJNACRTA:
ANALITIČKI ISKAZ IZRAČUNNA MJERA
ZGRADJE - obračun volumena

RAZINA PROJEKTA:
GLAVNI PROJEKT
ARHITEKTONSKI PROJEKT

DATUM:
09. 2016

MJERILO:
1 : 200

PROJEKT BR.:32GP-2016

LIST:
13